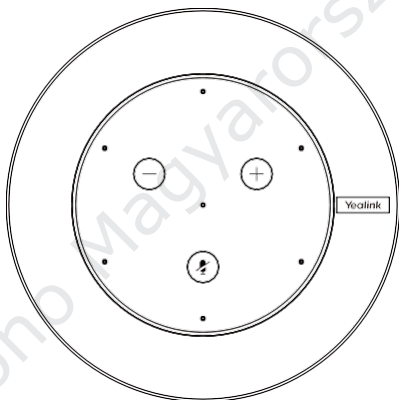


Yealink

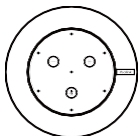
USB-hangszóró MSpeech



Magyar

Használati útmutató (V1.1)

A csomag tartalma



MSpeech

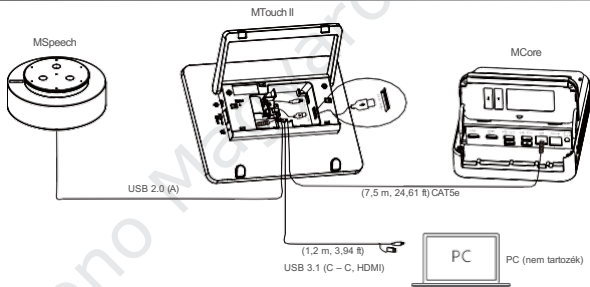


($\phi 38 \times T1,2$ mm)
Szilikon párna



Használati útmutató

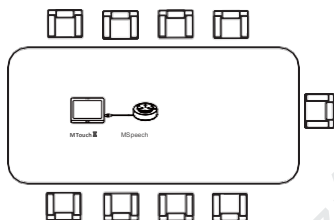
Az MSpeech csatlakoztatása



- Nem mellékelte kiegészítők követelményei:
 - » PC: HDMI vagy USB-C (DP protokollt támogató) porttal felszerelve.

Az MSpeech elhelyezése

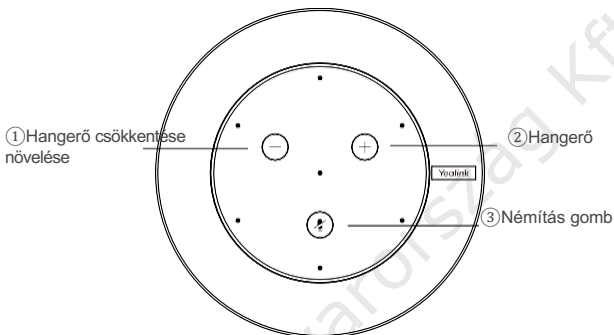
Kis- és közepes méretű tárgyalók



1

Assono Magyarország Kft.

Az MSpeech használata



- ① ② Érintse meg a hangerő növeléséhez/csökkentéséhez.
- ③ Érintse meg a mikrofon némitásához/némításának feloldásához.



Megfelelőségi nyilatkozat

Kibocsátás dátuma: 2021. január 28.

Mi: YEALINK (XIAMEN) NETWORK TECHNOLOGY CO., LTD,

Cím: 309, 3. emelet, No.16, Yun Ding North Road, Huli District, Xiamen City, Fujian, Kína

Kijelentjük, hogy a termék

Típus: AI Meeting Speakerphone Modell: MSpeech

megfelel az alapvető követelményeknek és az egyéb vonatkozó rendelkezéseknek a következő EK irányelv

Irányelv: 2014/35/EU, 2014/30/EU;

Megfelelés

A termék megfelel a következő szabványoknak:

Biztonság: **EN 62368-1:2020/A11:2020**

EMC: **EN 55032:2015**

EN 55035:2017,

EN 61000-3-2: 2014

EN 61000-3-3: 2013

Az Európai Parlament és a Tanács 2011. június 8-i **2011/65/EU irányelve** és 2015. június 4-i (EU) **2015/863** irányelve az elektromos és elektronikus berendezésekben bizonyos veszélyes anyagok használatának korlátozásáról (RoHS 2.0)

Az Európai Parlament és a Tanács 2012. július 4-i **2012/19/EU irányelve** az elektromos és elektronikus berendezések hulladékairól (WEEE)

A 2005/32/EK irányelv végrehajtásáról szóló, 2009. április 6-i **1907/2006/EK rendelet**

a külső tápegységek terhelés nélküli áramfogyasztására és átlagos aktív hatékonyságára vonatkozó ökodizájn-követelmények tekintetében

NÉV: Stone Lu DATUM:

2021. január 28.

BEOSZTÁS: Alelnök

YEALINK (EUROPE) NETWORK TECHNOLOGY B.V.

Cím: Strawinskylaan 3127, Atrium Building, 8. emelet, 1077ZX
Amsterdam, Hollandia

Telefon: +31 (0) 64 61 11 373 E-mail:

EUROPE@Yealink.com

Szabályozási megjegyzések

Üzemi környezeti hőmérséklet

- Üzemi hőmérséklet: +32–104 °F (0–40 °C) Relatív
- páratartalom: 5–90%, nem kondenzáló Tárolási hőmérséklet: -32...-160 °F (-30...-170 °C)

Garancia

Termékgaranciánk kizárólag magára a készülékre vonatkozik, amennyiben azt a használati utasításnak és a rendszerkörnyezetnek megfelelően, rendeltetésszerűen használja. Nem vállalunk felelősséget a termék használatából eredő károkért vagy veszteségeikért, illetve harmadik felek által támasztott igényekért. Nem vállalunk felelősséget a termék használatából eredő, a Yealink készülékekkel kapcsolatos problémáikért, nem vállalunk felelősséget a termék használatából eredő anyagi károkért, elmaradt haszonért, harmadik felek igényeikért stb.

A szimbólumok magyarázata

- DC szimbólum

☰ a DC feszültség szimbóluma.

WEEE figyelmeztető szimbólum

Az elektromos és elektronikus berendezésekben található veszélyes anyagokból eredő, a környezetre és az emberi egészségre gyakorolt lehetséges hatások elkerülése érdekében az elektromos és elektronikus berendezések elárasztott kerékes szemétként jelennek meg. Az EEE-t nem szabad válogatás nélkül települési hulladékként ártalmatlanítani, hanem azt külön kell gyűjteni.

A veszélyes anyagok korlátozásáról szóló irányelv (RoHS)

Ez a készülék megfelel az EU RoHS irányelv követelményeinek. A megfelelőségi nyilatkozatok a support@yealink.com címen lehet igényelni.

Biztonsági utasítások

Kérjük, őrizze meg ezeket az utasításokat. Használat előtt olvassa el ezeket a biztonsági utasításokat!

Általános követelmények

- A készülék telepítése és használata előtt figyelmesen olvassa el a biztonsági utasításokat, és ügyeljen a működése során a körülményekre.
- Tárolás, szállítás és üzemeltetés során mindig tartsa a készüléket szárazon és tisztán, kerülje az ütközéseket és a becapódásokat.
- Kérjük, ne próbálja meg saját kezűleg szétszerelni a készüléket.
- Bármilyen rendellenesség esetén kérjük, forduljon a kijelölt szervizközpontoz hívás rögzítőjé.
- A készülék használata során kérjük, vegye figyelembe a vonatkozó törvényeket és jogszabályokat. Tiszteletben kell tartani mások törvényes jogait is.

Környezeti követelmények

- Helyezze a készüléket jól szellőző helyre. Ne tegye ki a készüléket közvetlen napfénynek.
- Tartsa a készüléket szárazon és pormentesen.
- Ne helyezze a készüléket gyúlékony vagy tűzveszélyes tárgyakra, például gumból készült anyagokra, illetve azok közelébe.
- Tartsa a készüléket távol minden forrótesttől vagy nyílt lángtól, például gyertyától (1) a készülék nem okozhat zavarokat; vagy elektromos tűzveszélyt.

Üzemeltetési követelmények

- Ne engedje, hogy gyermek felügyelet nélkül használja a készüléket.
- Ne engedje, hogy gyermekek a készülékekkel vagy bármely tartozékkal játszanak, mivel véletlen károsíthatják a készüléket.
- Kérjük, közelebbről győződjön meg arról, hogy a készülék megfelelően használható.
- A készülék telepítésénél meg kell felelni a készülék bemeneti feszültségére vonatkozó követelményeknek. Kérjük, kizárólag a mellékelt tápellátószűrővel ellátott aljzatot használja.
- Mielőtt bármilyen kábel csatlakoztatna vagy kihúzna, győződjön meg arról, hogy kaze teljesen száraz.
- Ne érintsen semmilyen foyadékokat a termékre, és ne használja a berendezést víz közelében, például fürdőszobában, mosógépek mosogatós, nedves pincé vagy úszómedence közelében.
- Zivatar idején hagyja abba a készülék használatát, és válassza le az áramellátásról. Húzza ki a hálózati csatlakozást és az aszimmetrikus digitális előfizetői vonal (ADSL) sodrót érpárját (a rádiófrekvenciás kábel), hogy elkerülje a villámcsapást.

- Ha a készüléket hosszabb ideig nem használja, válassza le az áramellátásról, és húzza ki a hálózati csatlakozót.
- Ha a készüléket fűtől szét kell fel, vagy rendellenes zajt vagy szagot észlel, válassza le a készüléket az áramellátásról, és azonnal húzza ki a hálózati csatlakozót.
- Ajánljuk, hogy vegye fel a kapcsolatot a megadott szervizközponttal.
- Ne helyezzen a készülék nyílásába olyan tárgyakat, amelyek nem a termék vagy kiegészítő termék részei.
- A kábel csatlakoztatása előtt először csatlakoztassa a készülék földelő kábelét. Ne válassza le a földelő kábel, amíg az összes többi kábel nem van elválasztva.

Tisztítási követelmények

- A készülék tisztítása előtt válassza le az áramellátásról. A készülék tisztításához használjon puha, száraz és antistatikus ruhát. Tartsa a hálózati csatlakozót tisztán és szárazon.

Hibaelhárítás

A készülék nem tud áramot szolgáltatni a Yealink készülékeken kívül más eszközöknek. Rossz a csatlakozás a dugóval.

1. Tisztítsa meg a csatlakozót egy száraz ruhával.
2. Csatlakoztassa egy másik fali aljzathoz.
3. Használati környezetet nem felel meg az üzemi hőmérsékleti tartományknak.
4. Csatlakoztassa a kábel helyesen.
5. Nem tudja megfelelően csatlakoztatni a kábel.
6. Lehet, hogy rossz Yealink-eszköz csatlakoztatott.
7. Használja a megfelelő lépésszámot.
8. Lehet, hogy por vagy más szennyeződés került a csatlakozóba.
9. Tisztítsa meg a portot.
10. További kérdéseinek forduljon kereskedőjéhez vagy a hivatalos szervizhez.

FCC-nyilatkozat

Ez az eszköz megfelel az FCC-szabályok 15. részének. A működés a következő feltételekhez kötött két feltétel: (1) ez az eszköz nem okozhat káros zavarokat, és (2) annak az eszköznek el kell viselnie minden befogott zavarát, beleértve azokat is, amelyek nem kívánt működést okozhatnak.

Bármilyen olyan változtatás vagy módosítás, amelyet a megfeleltetést felül bí kifizetett nem hagyott jóvá, érvénytelenítheti a felhasználó jogosultságát a berendezés üzemeltetésére.

IC nyilatkozat

Ez az eszköz megfelel az Industry Canada engedélymentes RSS-követelményeinek. A működés a következő két feltételhez kötött:

- (1) ez az eszköz nem okozhat zavarokat, és
 - (2) annak az eszköznek el kell fogadnia minden zavarát, beleértve azokat is, amelyek nem kívánt működést okozhatnak. CAN ICES-3(B)
- Ez a készülék megfelel az Industrie Canada engedélymentes rádióberendezésekre vonatkozó előírásainak. A használat a következő két feltétel mellett engedélyezett:

- (1) az eszköz megfelel az el kell fogadnia az esetleges rádiófrekvenciás zavarokat, még akkor is, ha azok a készülék működését veszélyeztethetik. NMB-3(B)
 - (2) A készülék felhasználójának el kell fogadnia az esetleges rádiófrekvenciás zavarokat, még akkor is, ha azok a készülék működését veszélyeztethetik. NMB-3(B)
- Sugárzásnak való kitettségére vonatkozó nyilatkozat
- Ez a berendezés megfelel az FCC és az IC által szabályozottan környezetbe vonatkozóan meghatározott sugárterhelési határértékeknek. A berendezést úgy kell felszerelni és üzemeltetni, hogy a sugárzó és a test közötti legalsóbb 20 cm távolság legyen. Ezt az adót nem szabad más antennával vagy adóval együtt elhelyezni, illetve azzal egyidejűleg működtetni. A berendezést úgy kell felszerelni és üzemeltetni, hogy a sugárzó és a test közötti legalsóbb 20 centiméter távolság legyen.

Kapcsolat

YEALINK NETWORK TECHNOLOGY CO., LTD.
305, 3. emelet, No.16, Yun Ding North Road, Huli District, Xiamen City, Fujian, Kína
YEALINK (EUROPE) NETWORK TECHNOLOGY BV.
Dronovlaan 3127, Anem Building, 8. emelet, 1077 ZX Amstelveen, Hollandia
YEALINK (USA) NETWORK TECHNOLOGY CO., LTD.
969 Peachtree Street, 2300. szoba, Fulton, Atlanta, GA, 30309, USA
Kínában gyártva

A Yealinkről

A Yealink (tőzsdei kód: 300628) a videokonferenciákra, hangkommunikációra és együttműködésre szakosodott, világszerte vezető Unified Communication & Collaboration Solutions szolgáltató, amely elkötelezett amellett, hogy minden személy és szervezet kihasználhassa az „Egyszerű együttműködés, magas termelékenység” előnyeit.

A kategóriájában legjobb minőséggel, innovatív technológiával és felhasználóbarát élménnyel a Yealink több mint 140 országban és régióban az egyik legjobb szolgáltató, az IP-telefonok globális piaci részesedésében az első helyen áll, és a videokonferencia-piac top 5 vezetője (Frost & Sullivan, 2021).

Technikai támogatás

Látogasson el a Yealink WIKI oldalára (<http://support.yealink.com/>), ahol firmware-letöltéseket, termékdokumentációkat, GYIK-et és egyéb információkat talál. A jobb szolgáltatás érdekében javasoljuk, hogy minden technikai problémáját a Yealink jegyrendszerén (<https://ticket.yealink.com>) keresztül jelezze.



NETWORK
TECHNOLOGY CO., LTD. Minden jog fenntartva.

Assono Magyarország Kft.