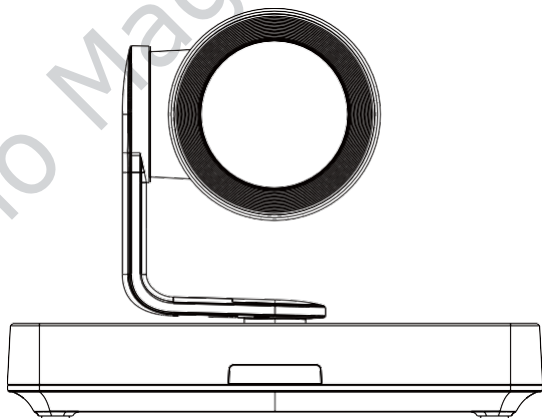


# Yealink



Yealink dokumentáció  
support.yealink.com

## Videokonferencia kamera UVC85



English | Deutsch | Français | Español

Assono Magyarország Kft.

# Tartalomjegyzék

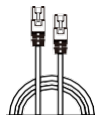
Magyar .....	1
--------------	---

Assono Magyarország Kft.

# A csomag tartalma



UVC85



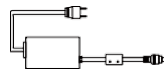
(7,5 m, 24,60 ft)

CAT5e UTP (RJ45 - RJ45) kábel



(2,5 m, 8,20 ft)

USB 2.0 (A - B) kábel



(3,5 m, 11,48 ft)

Tápegység (48 V/0,7 A)



Szerelőkonzol



× 4

φ6 \* 30 mm, fehér, poliamid



× 4

4\*30 FAHOZN3+ (+)



× 5

1/4" -20 UNC



× 2

M3\*5,8KM0ZN3+



Lencsefedél



VCR20 Távirányító



× 5

(20 φ200 mm)  
Kábelkötégek



Gyors útmutató

💡 Javasoljuk, hogy a Yealink által biztosított vagy jóváhagyott kiegészítőket használja. A nem jóváhagyott, harmadik féltől származó kiegészítők használata rossz teljesítményt eredményezhet.

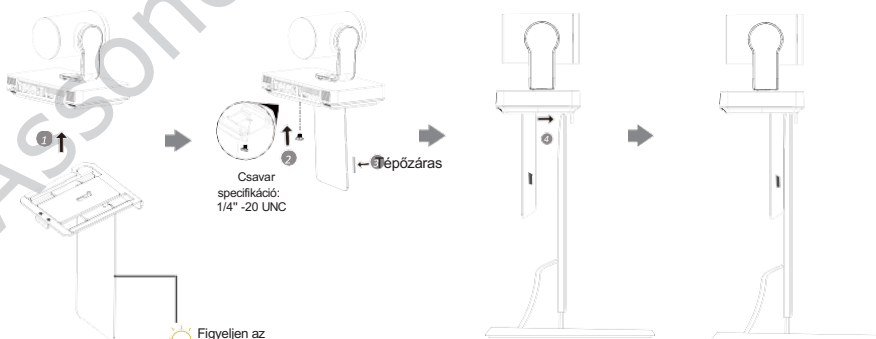
## UVC85 telepítése

### • Helyezze sík felületre

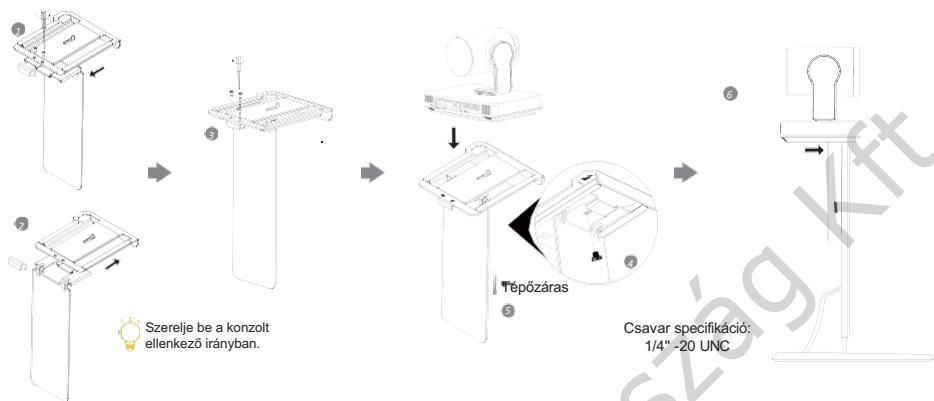
Az UVC85-öt a konferenciaasztalra helyezheti, és a megfelelő működés érdekében ügyeljen arra, hogy az UVC85 dőlésszöge ne haladja meg az 5 fokot.

### • Szerelje fel a kijelző tetejére

Válassza a következő telepítési módszert, ha a TV vastagsága 0 mm és 70 mm között van.

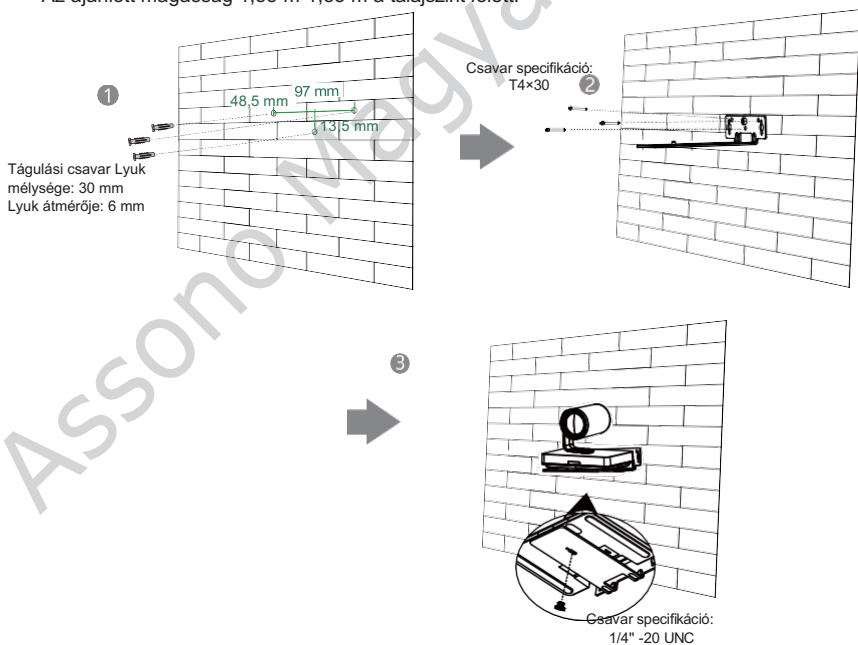


Válassza a következő felszerelési módszert, ha a TV vastagsága 46 mm és 146 mm között van.

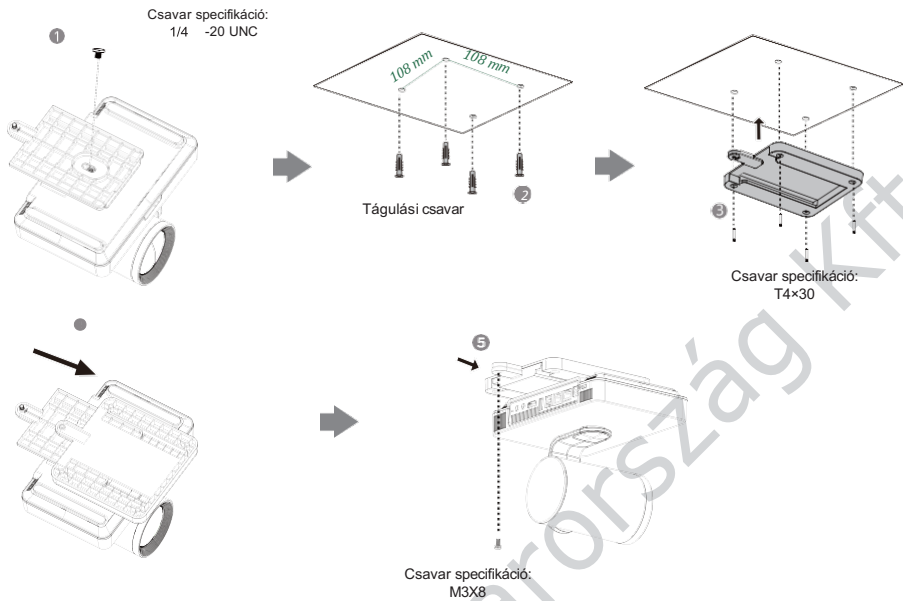


### • Falra szerelés

Az ajánlott magasság 1,55 m-1,85 m a talajszint felett.



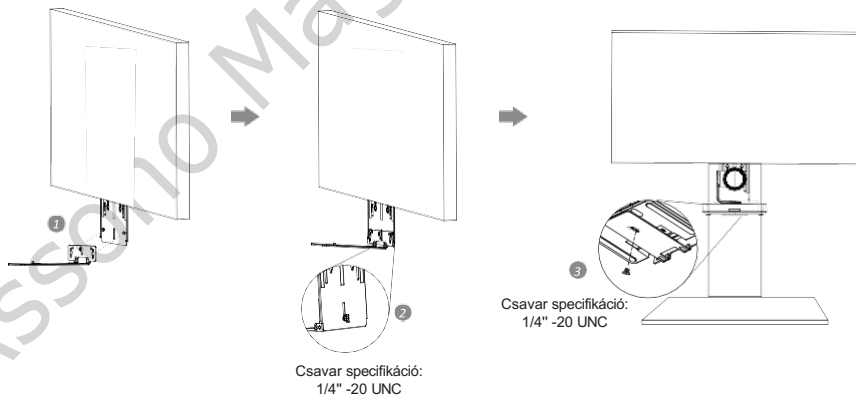
## • Mennyezetre szerelhető



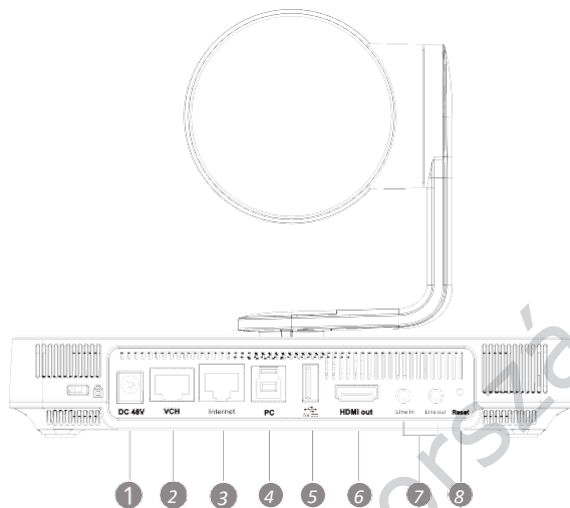
## • Televíziós tartóra szerelés

A TV-tartót külön kell megvásárolnia.


💡 Kérjük, csavarhúzóval húzza meg a csavarokat, hogy a kamera ne essen le.



# Hardver interfész utasítások

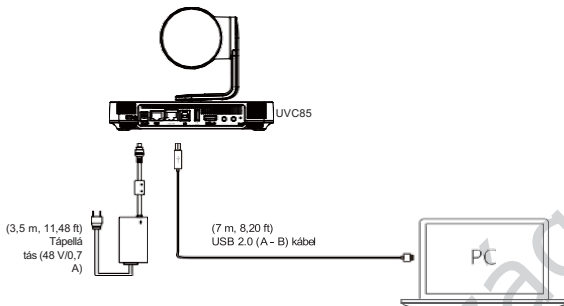


Sz.	Tétel	Leírás
1	DC48V	Csatlakoztassa a hálózati adapterhez.
2	VCH port	Csatlakoztassa az audioeszközhöz (például: CP50).
3	Internet port	Vezetékes hálózati eszközök kezeléséhez, vagy a videokonferencia végpont gazdagépéhez való csatlakozáshoz.
4	PC-port	Csatlakoztassa egy PC-hez videokimenetként vagy eszközhibakeresés céljából.
5	USB-A port	Csatlakoztassa az USB-lemezt a naplófájlok exportálásához.
6	HDMI kimenet	Tartalom vagy kamera kép megosztása.
7	Bemenet/kimenet	Az UVC85 3,5 mm-es audio kábellel csatlakoztatható harmadik féltől származó audio bemeneti és kimeneti eszközökhöz.
8	Visszaállítás	Visszaállítás a gyári alapértékekre.

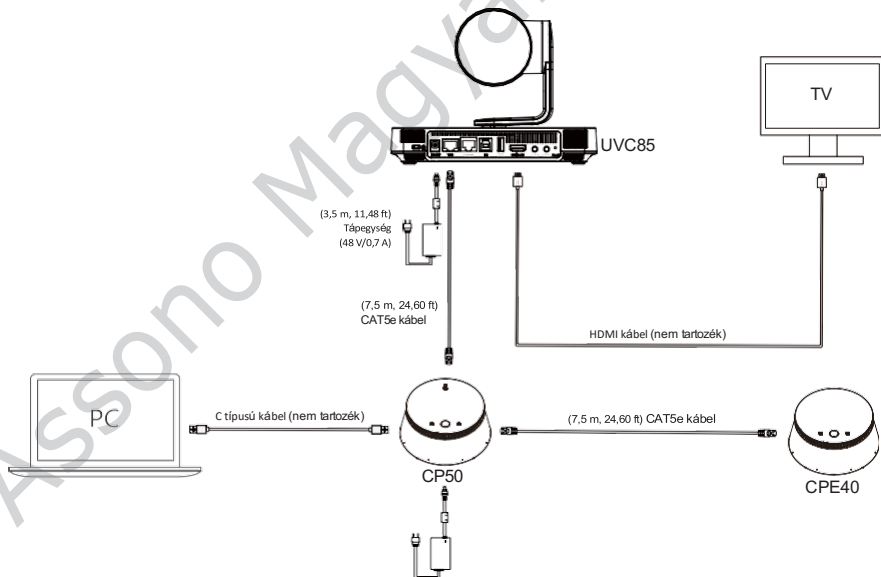
 Az UVC85 internetes porton keresztül történő csatlakoztatása a videokonferencia végpont gazdagépéhez jelenleg nem támogatott.

# UVC85 csatlakozás

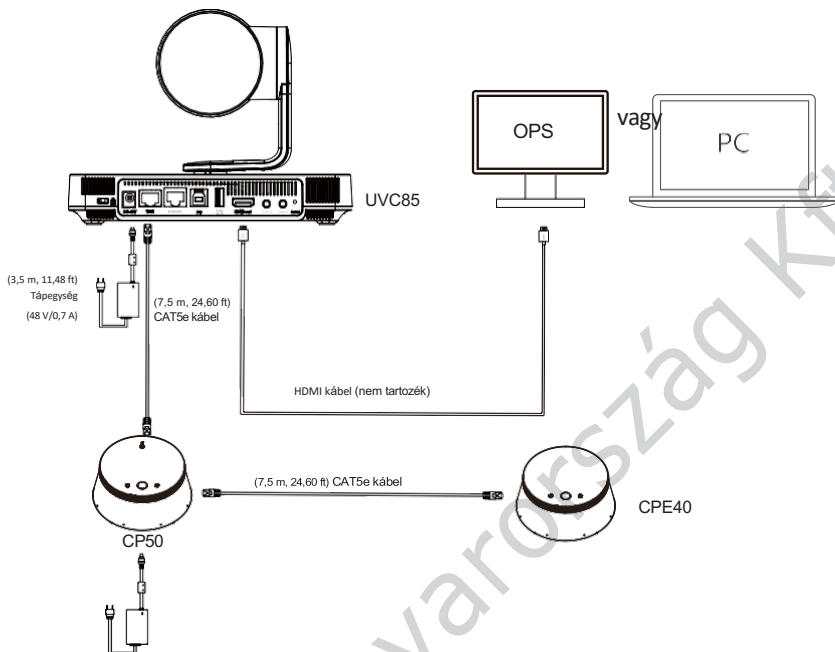
## • 1. lehetőség: Csatlakozás PC-hez



## • 2. lehetőség: USB-BYOD Csatlakoztassa a számítógépet és a tévét



• 3. lehetőség: Külső eszköz az OPS-hez



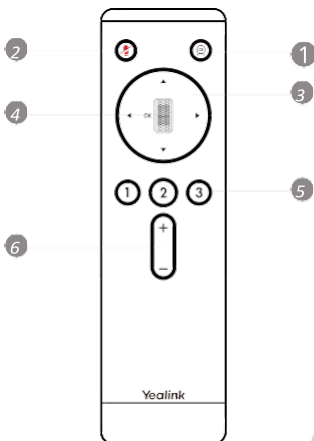
💡 Ebben a módban a CP50-hez való további PC-csatlakozás tartalom megosztás céljából nem támogatott.

## LED jelzőfény utasítások

LED-jelzők az UVC85-ön:

LED állapot	Leírás
Ki	Az UVC85 nincs megfelelően csatlakoztatva a számítógéphez, vagy nem működik normálisan.
Állandó zöld	Az UVC85 aktív.
Állandó piros	Az UVC85 alvó módban van.
Villogó narancssárga	Az UVC85 firmware-frissítést végez.
Villogó piros	Az UVC85 helyreállítási módban van.

# VCR20 távirányító használati utasítás



Szám	Tétel	Leírás
1	Nyomkövetési mód gomb	Hosszan nyomja meg a követési mód gombot az automatikus keretezés, a beszélő követése vagy a kikapcsolás közötti váltáshoz.
2	Némítás gomb	A mikrofon némítása vagy némításának feloldása.
3	Navigációs gomb	A kamera elforgatásával és döntésével állítsa be a látószöveget.
4	Görgő	<ul style="list-style-type: none"> <li>Görgessen felfelé a kamera nagyításához.</li> <li>Görgessen lefelé a kamera kicsinyítéséhez.</li> </ul>
5	Előre beállított gomb	<ul style="list-style-type: none"> <li>Hosszan nyomja meg a számgombot az előre beállított pozíció hozzáadásához/frissítéséhez.</li> <li>Nyomja meg röviden a számgombot az előre beállított pozíció alkalmazásához.</li> </ul>
6	Hangerő gomb	A hangerő beállítása.