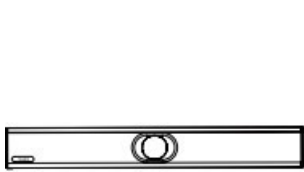


UVC40 E2 telepítés

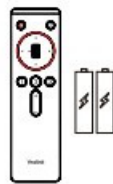
A csomag tartalma

TIPP

- Javasoljuk, hogy a Yealink által biztosított vagy jóváhagyott tartozékokat használja. A nem jóváhagyott, harmadik féltől származó tartozékok használata rossz teljesítményt eredményezhet.
A Yealink eredeti hálózati adapterét (48V/0,7A) csak a végpont töltéséhez használja. Harmadik féltől származó hálózati adapter használata károsíthatja a végpontot.



UVC40 E2



VCR20 Remote Control



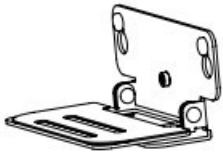
(7 m, 22.97 ft)

USB 2.0 (A - B) Cable



(3.5 m, 11.48 ft)

Power Adapter
(48V/0.7A)



Mounting Bracket



φ 6*30 mm, white,
Polyamide



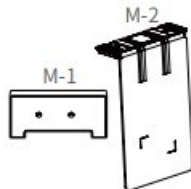
4*30 mm, FAHÖZN3+



1/4 inch*12 mm



1/4 inch*13 mm



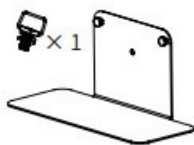
TV-Clip Mount



1/4 inch*8 mm



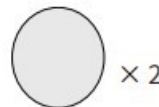
Velcro
(One is on the M-2)



Tabletop Mount
(Optional)



Cable Ties



(Φ 38*T1.2 mm)

Silicone Pad



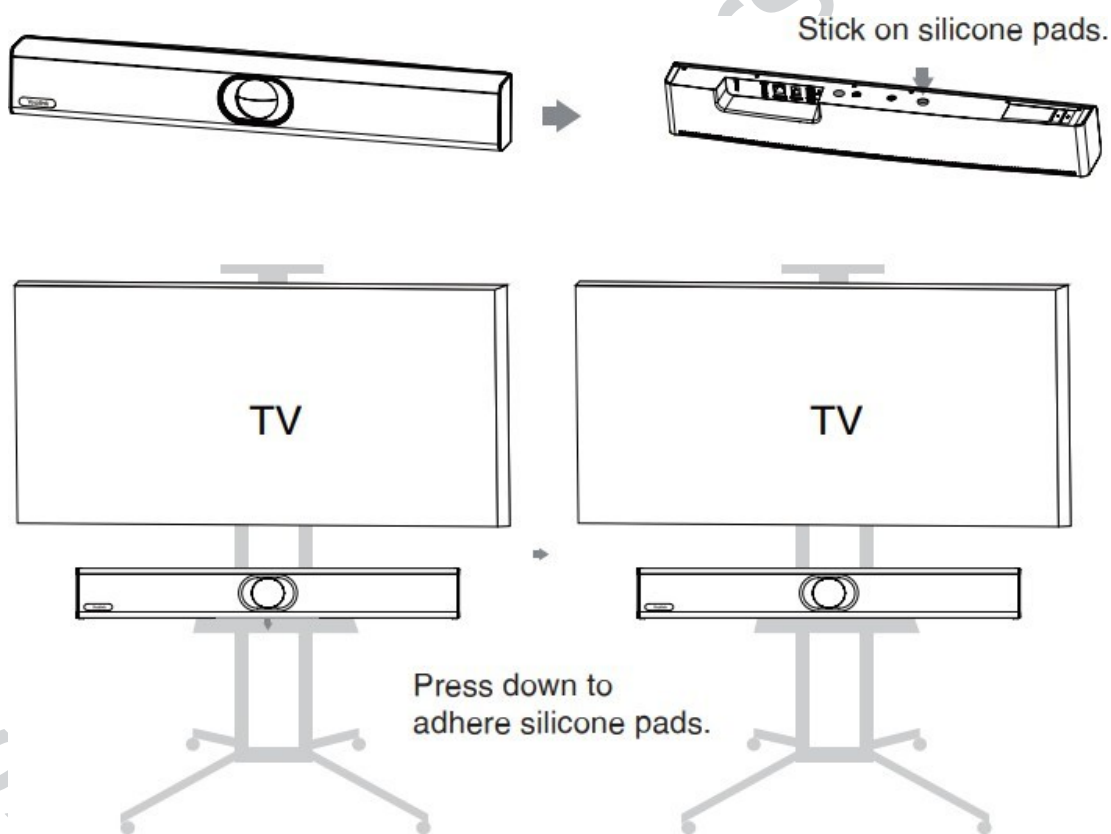
Quick Start Guide

Angol megnevezés	Magyar	Darabszám
UVC40 E2	UVC40 E2	1 db
VCR20 Remote Control	VCR20 távirányító	1 db
USB 2.0 (A - B) Cable (7 m, 22.97 ft)	USB 2.0 (A - B) kábel (7 m)	1 db
Power Adapter (48V/0.7A) (3.5 m, 11.48 ft)	Tápegység (48V/0,7A) (3,5 m)	1 db
Mounting Bracket	Szerelőkonzol	1 db

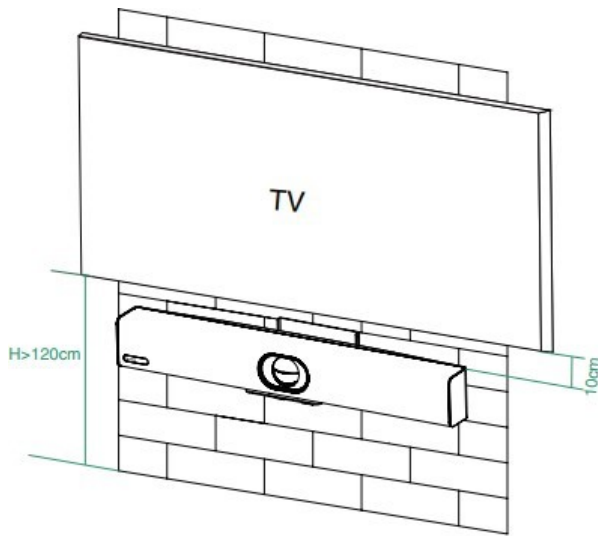
Φ 6*30 mm, white, Polyamide	Φ 6*30 mm fehér poliamid tipli	2 db
4*30 mm, FAHOZN3+	4*30 mm FAHOZN3+ csavar	2 db
1/4 inch*12 mm	1/4 col*12 mm csavar	2 db
1/4 inch*13 mm	1/4 col*13 mm csavar	1 db
TV-Clip Mount (M-1, M-2)	TV-rögzítő konzol (M-1, M-2)	1-1 db
1/4 inch*8 mm	1/4 col*8 mm csavar	2 db
Velcro (One is on the M-2)	Tépőzár (az egyik az M-2-n van)	2 db
Tabletop Mount (Optional)	Asztali tartó (opcionális)	1 db (opcionális)
Cable Ties	Kábelszorító	5 db
Silicone Pad (Φ 38*T1.2 mm)	Szilikonpárna (Φ 38*T1,2 mm)	2 db
Quick Start Guide	Gyorsindítási útmutató	1 db

UVC40 E2 telepítése

- Helyezze sík felületre: Ragassza fel a szilikonpárnákat, majd nyomja le, hogy a szilikonpárnák odatapadjanak.

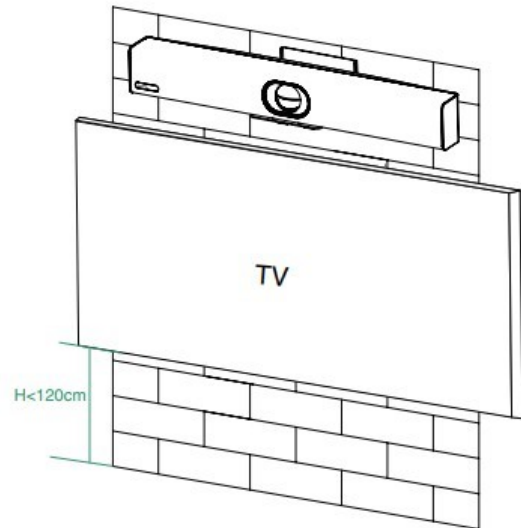


- Falra szerelés



Mount the UVC40 E2 below the TV when the mounting height of the TV is higher than 120cm.

Szerelje a UVC40 E2-t a TV alá, ha a TV szerelési magassága nagyobb, mint 120 cm



Mount the UVC40 E2 above the TV when the mounting height of the TV is lower than 120cm.

Szerelje a UVC40 E2-t a TV fölé, ha a TV szerelési magassága kisebb, mint 120 cm.

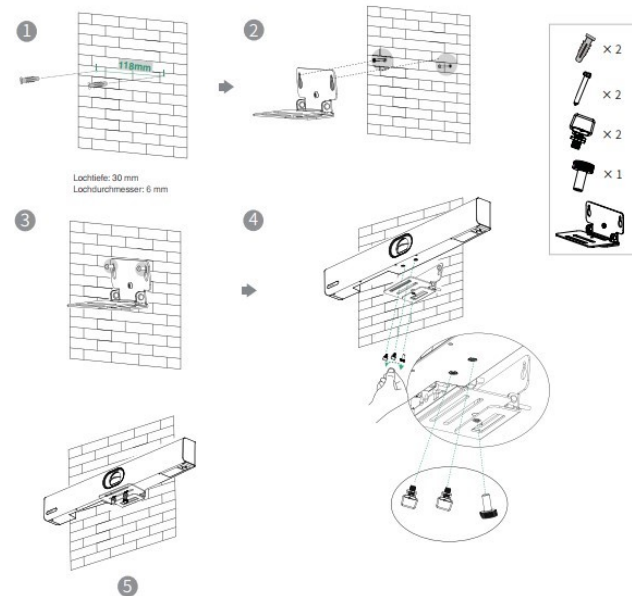
Kamera dőlésszögének beállítása

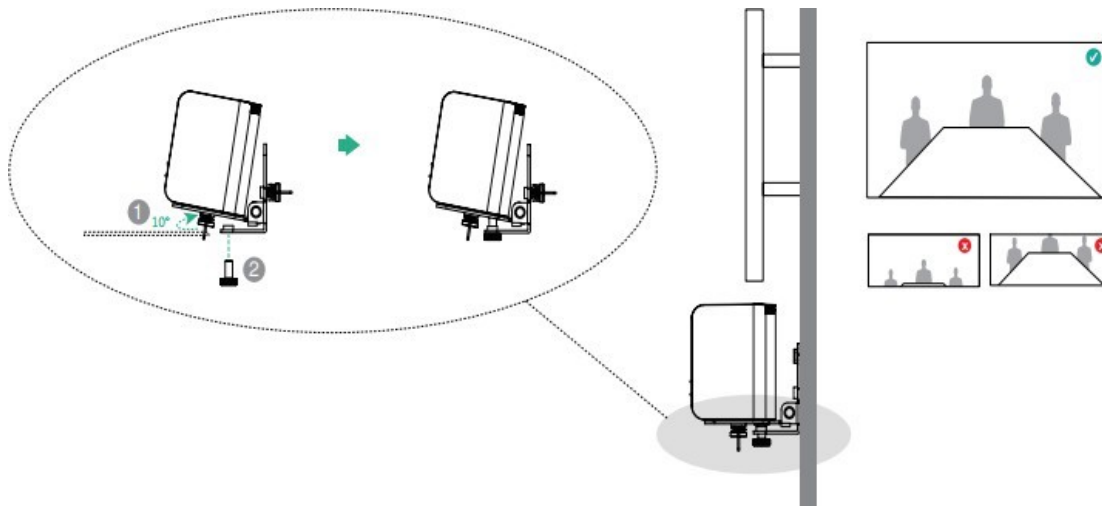
Használja a konzolt az eszköz falra szereléséhez. A felszerelési magasság befolyásolja a kamera látószögét. Az ajánlott magasság a padlótól számítva 1,1 méter.

Lépések:

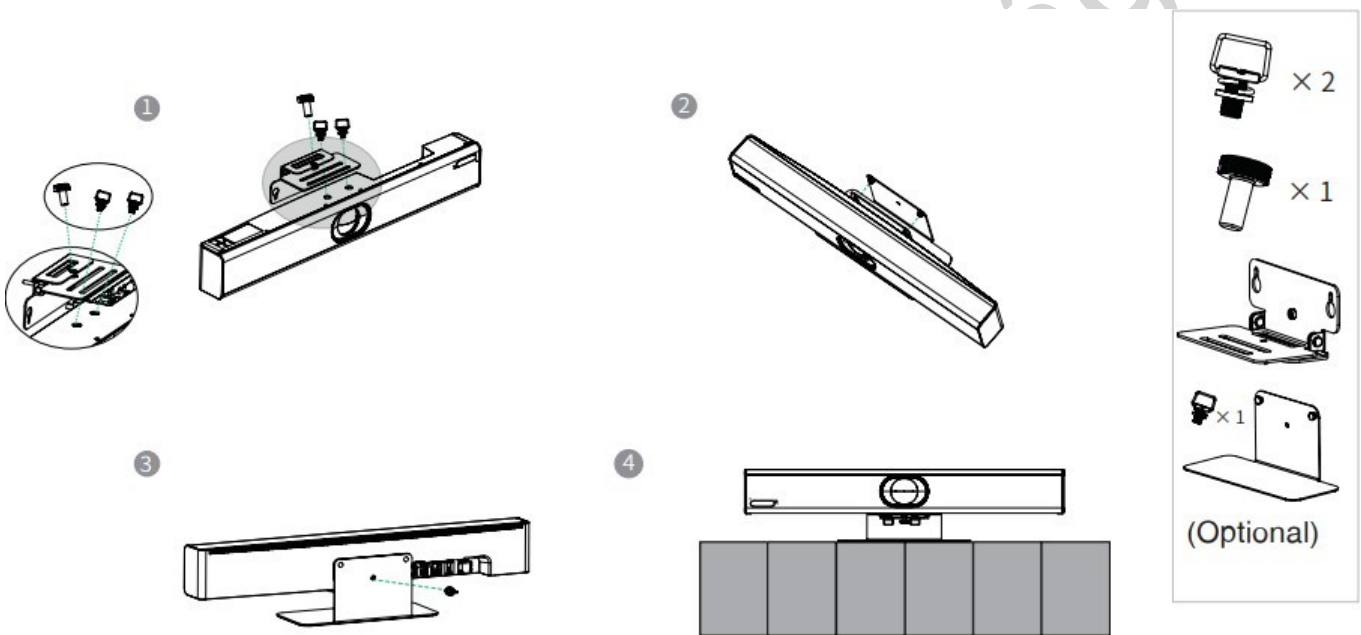
1. Fúrjon két lyukat 118 mm távolságra egymástól. (Lyukméret: Ø6 mm)
2. Rögzítse a szerelőkonzolt a falra.
3. Rögzítse a konzolt csavarokkal.
4. Helyezd fel az eszközt a konzolra.
5. A felszerelés kész.

Use the bracket to mount your endpoint on a wall. The mounting height affects your camera view. The recommended height is 1.1m above the ground.

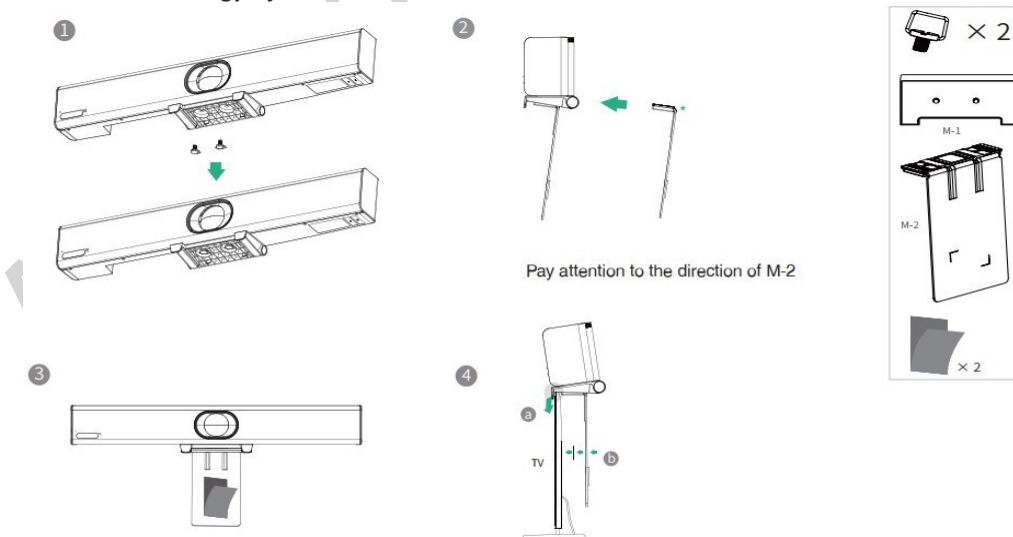




• Felszerelés az asztali tartóra



• Felszerelés TV vagy kijelző fölé



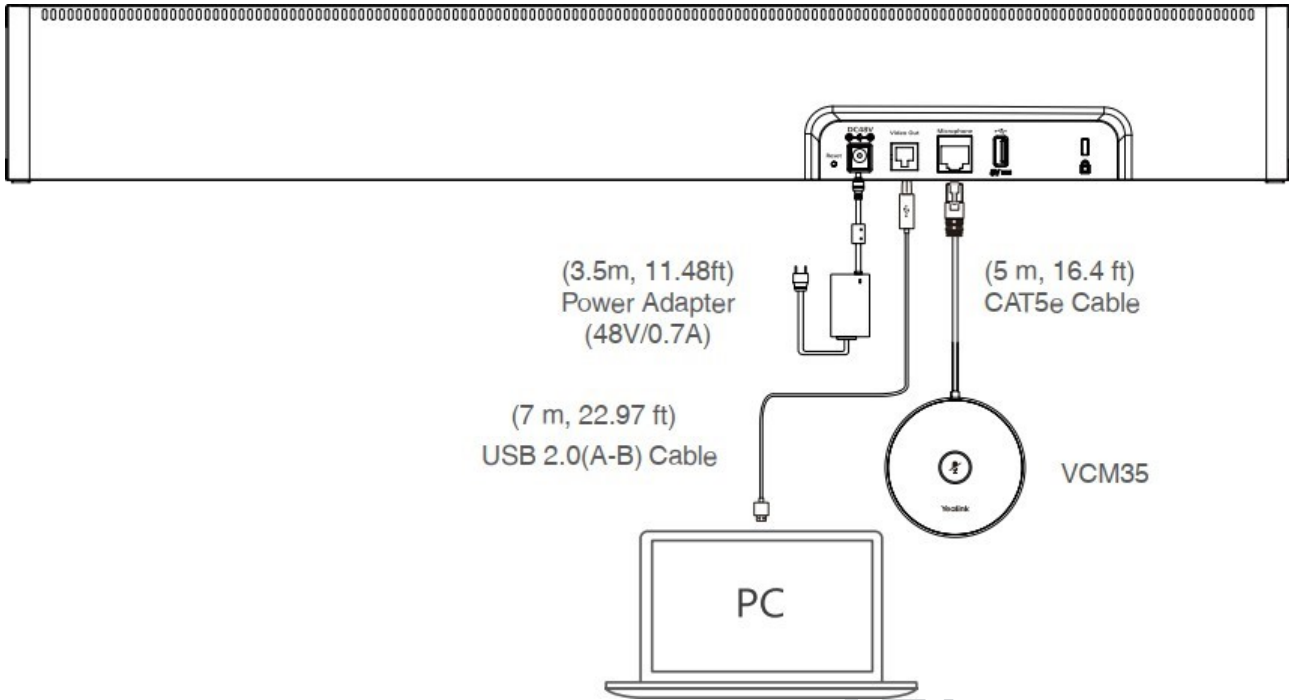
One piece is posted on the inside of M-2 by default

☐ MEGJEGYZÉS

Az M-2 tartó két irányban illeszthető az M-1-be. Itt az egyik irányt tekintjük példának. A készülék súlya miatt ajánlatos elkerülni a készülék vékony tévékészülékekre való felszerelését, hogy elkerüljük az esetleges eséseket vagy a képernyő sérülését.

UVC40 E2 csatlakoztatása Csatlakozás

a VCM35-hez



☐ MEGJEGYZÉS

A VCM35 csatlakoztatásakor győződjön meg arról, hogy az UVC40 E2 hálózata le van tiltva a Yealink RoomConnect -en (alapértelmezés szerint le van tiltva; alapértelmezett jelszó: admin). A VCM35 csak ezután használható.

Csatlakozás a VCM36W-hez

• Közvetlen párosítás

1. Csatlakoztassa a VCM36-W USB-C portját az UVC E2 USB-portjához az USB (A-C) kábel segítségével. A Mute LED kijelző a párosítás során gyorsan sárgán villog. Amint a villogás megszűnik, ez a sikeres párosítási állapotot jelzi. Ezt a Yealink RoomConnect szoftverben is ellenőrizheti.
2. Húzza ki a kábelt, majd használhatja a VCM36-W-t.

• Párosítás a Yealink RoomConnect szoftverrel

1. Csatlakoztassa a VCM36-W USB-C portját a számítógép USB-C portjához az USB-C kábel segítségével.
2. Csatlakoztassa az UVC kamera/AV Hub videó kimeneti portját ugyanahhoz a számítógéphez az USB-B kábel segítségével.
3. Futtassa a Yealink RoomConnect szoftvert a számítógépen. A Mute LED kijelző a párosítás során gyorsan sárgán villog. A sikeres párosítás után a VCM36-W kártya megjelenik a Yealink RoomConnect szoftverben.
4. Húzza ki a kábelt, majd használhatja a VCM36-W-t.

☐ MEGJEGYZÉS

A VCM36-W és a VCM35 egyszerre csak egy-egy készüléket lehet használni.

LED kijelző

LED állapot	Leírás
Off	Az UVC40 E2 nincs megfelelően csatlakoztatva a számítógéphez.
Egyszínű zöld	Az UVC40 E2 aktív.

Flash zöld	Bejövő hívás.
Egyszínű piros	Az UVC40 E2 elnémul.
Flash Red	Az UVC40 E2 készülék helyreállítási üzemmódban van, és a firmware nem lett frissítve.
Egyszínű narancssárga	Az UVC40 E2 inicializálódik vagy alvó üzemmódban van.
Flash narancssárga	Az UVC40 E2 frissíti a firmware-t.
Vörös és zöld villogás felváltva	Az UVC40 E2 a VCM36-W készülékkel van párosítva.