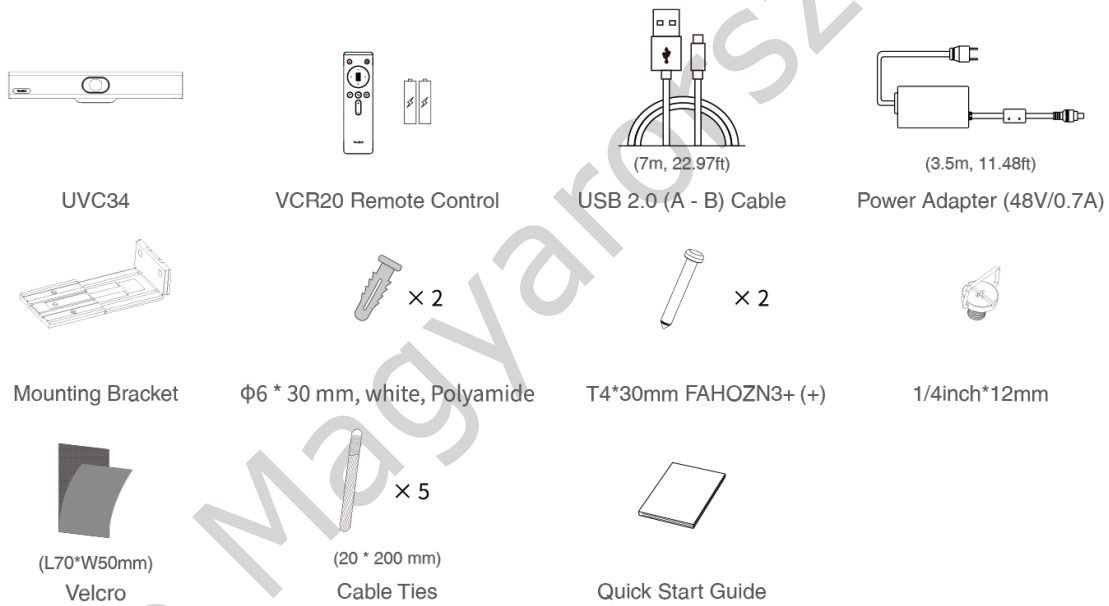


# UVC34 telepítés

## A csomag tartalma

**TIPP**

Az UVC34 kicsomagolási videóját [az UVC34 oldalon](#) találja. Javasoljuk, hogy a Yealink által biztosított vagy jóváhagyott tartozékokat használja. A nem jóváhagyott, harmadik féltől származó tartozékok használata gyenge teljesítményt eredményezhet.



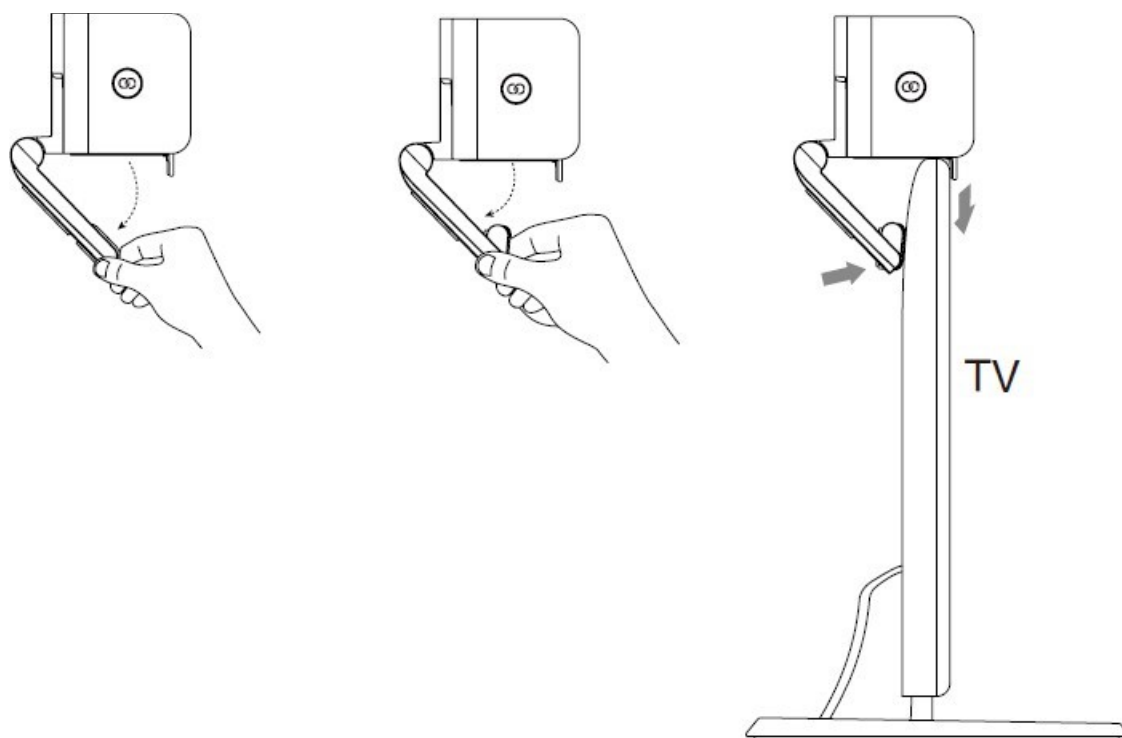
## UVC34 telepítése

### Helyezze sík felületre

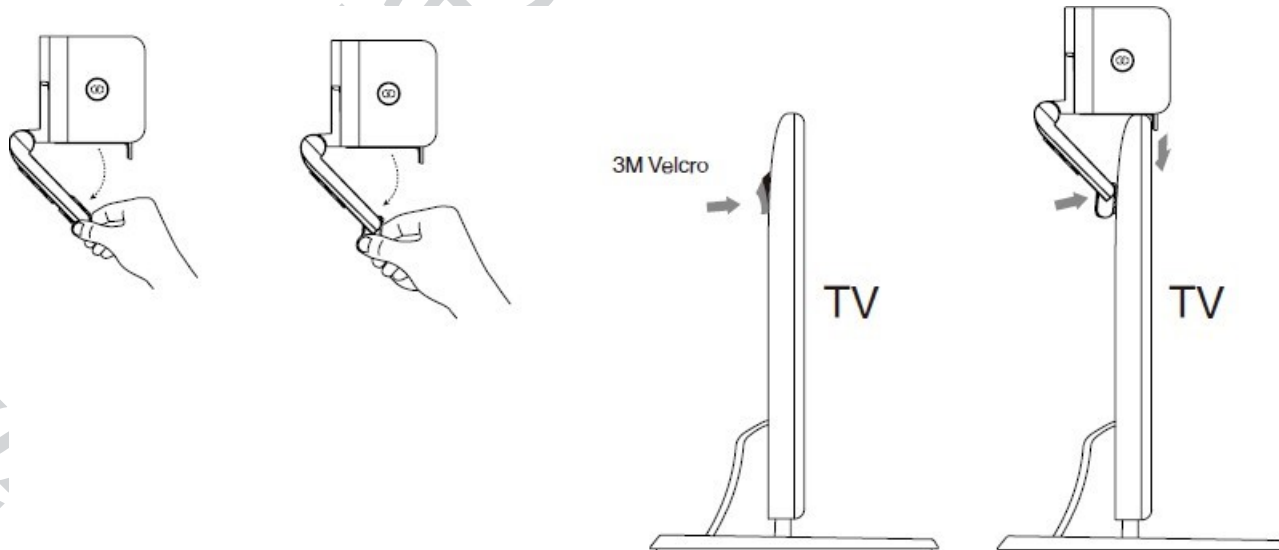
Az UVC34-et a tárgyalóasztalra helyezheti.

### A kijelző tetejére szerelhető

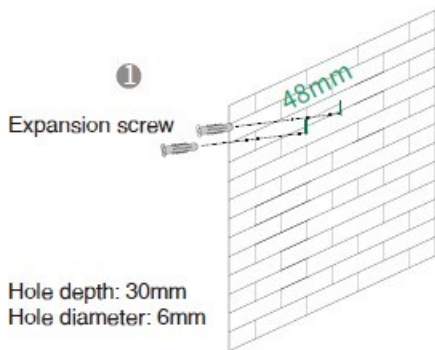
Válassza a következő telepítési módszert, ha a TV vastagsága 5 mm és 60 mm között van.



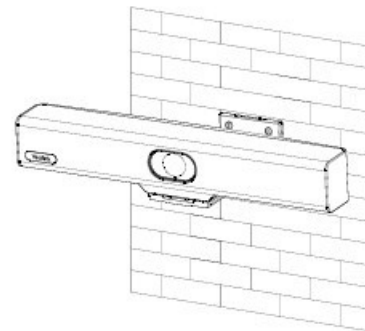
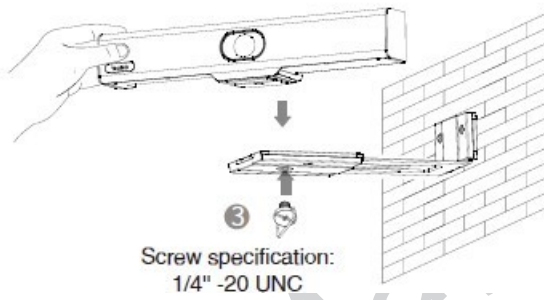
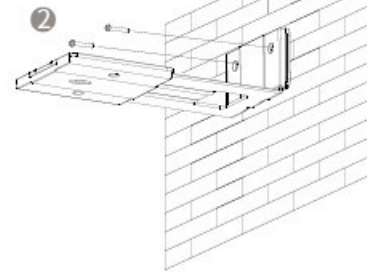
A kijelző mögött 3M tépőzárát használhat az UVC34 stabilitásának biztosítása érdekében.



Falra szerelés

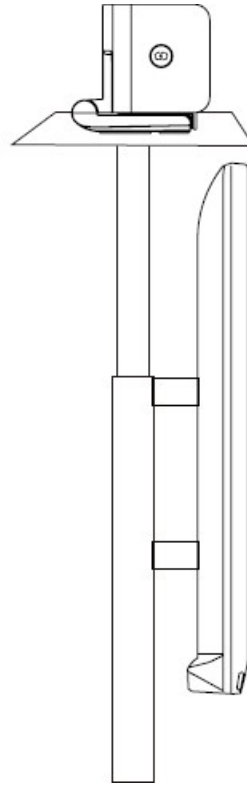
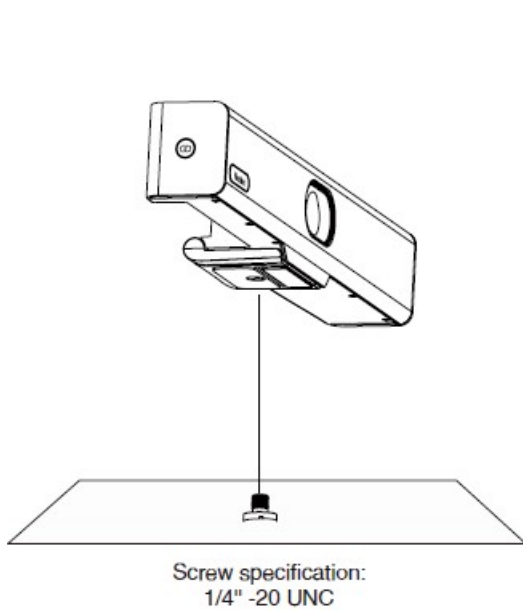


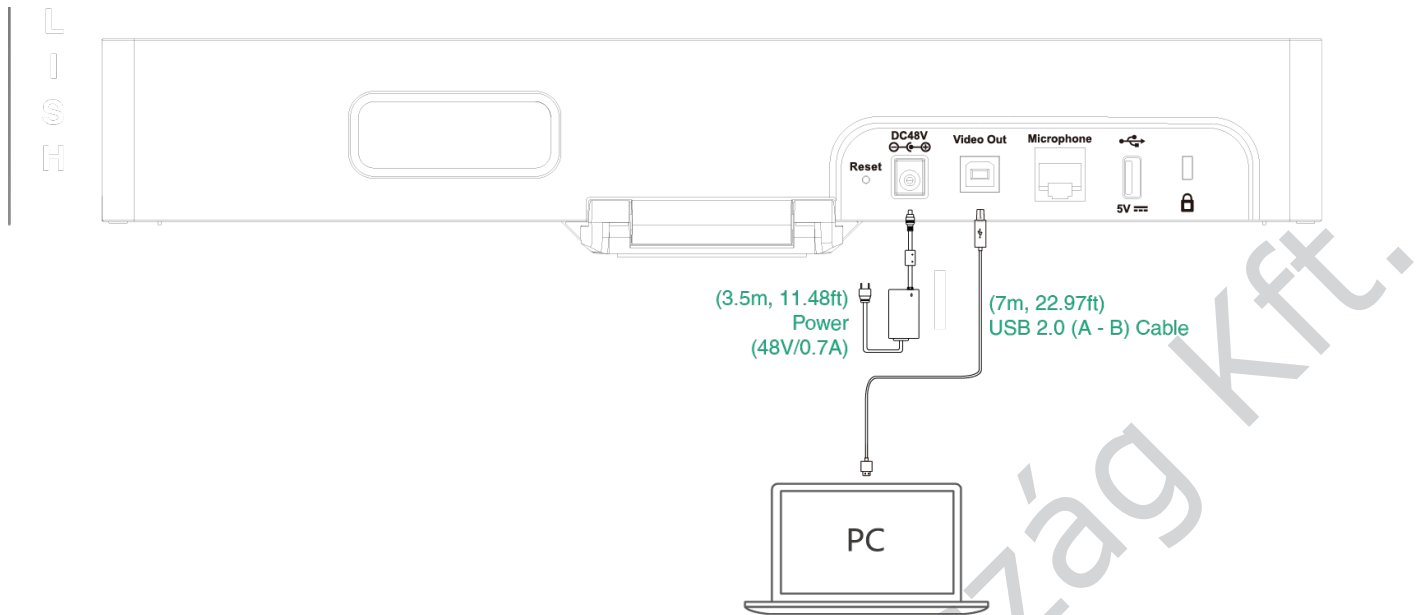
Screw specification: T4x30



**TV állványra vagy állványra szerelhető**

Külön kell megvásárolnia egy TV-állványt vagy egy állványt. A TV-állványnak vagy állványnak legalább 5 kg súlyt kell elbírnia.

**UVC34 csatlakoztatása**



A sikeres csatlakoztatás után győződjön meg róla, hogy az UVC34 az alapértelmezett eszköz a videokonferencia-szoftverben, és élvezheti a hang- és videótartalmat a megbeszélésen.

### LED kijelző

Az UVC34 LED-es kijelzői:

LED állapot	Leírás
Off	Az UVC34 ki van kapcsolva.
Egyszínű zöld	Az UVC34 aktív.
Zöld villanás	Bejövő hívás.
Egyszínű piros	Az UVC34 elnémul.
Vörös villanás	Az UVC34 készülék helyreállítási üzemmódban van, a firmware nem lett frissítve.
Egyszínű narancssárga	Az UVC34 inicializálódik vagy alvó üzemmódban van.
Villogó narancssárga	Az UVC34 frissíti a firmware-t.