

# UVC34 telepítés

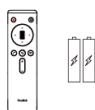
## A csomag tartalma

**TIPP**

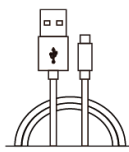
Az UVC34 kicsomagolási videóját [az UVC34 oldalon](#) találja. Javasoljuk, hogy a Yealink által biztosított vagy jóváhagyott tartozékokat használja. A nem jóváhagyott, harmadik féltől származó tartozékok használata gyenge teljesítményt eredményezhet.



UVC34

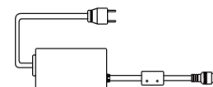


VCR20 Remote Control



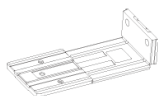
(7m, 22.97ft)

USB 2.0 (A - B) Cable



(3.5m, 11.48ft)

Power Adapter (48V/0.7A)



Mounting Bracket



× 2

Φ6 \* 30 mm, white, Polyamide



× 2

T4\*30mm FAHOZN3+ (+)



1/4inch\*12mm



(L70\*W50mm)  
Velcro



× 5

(20 \* 200 mm)  
Cable Ties



Quick Start Guide

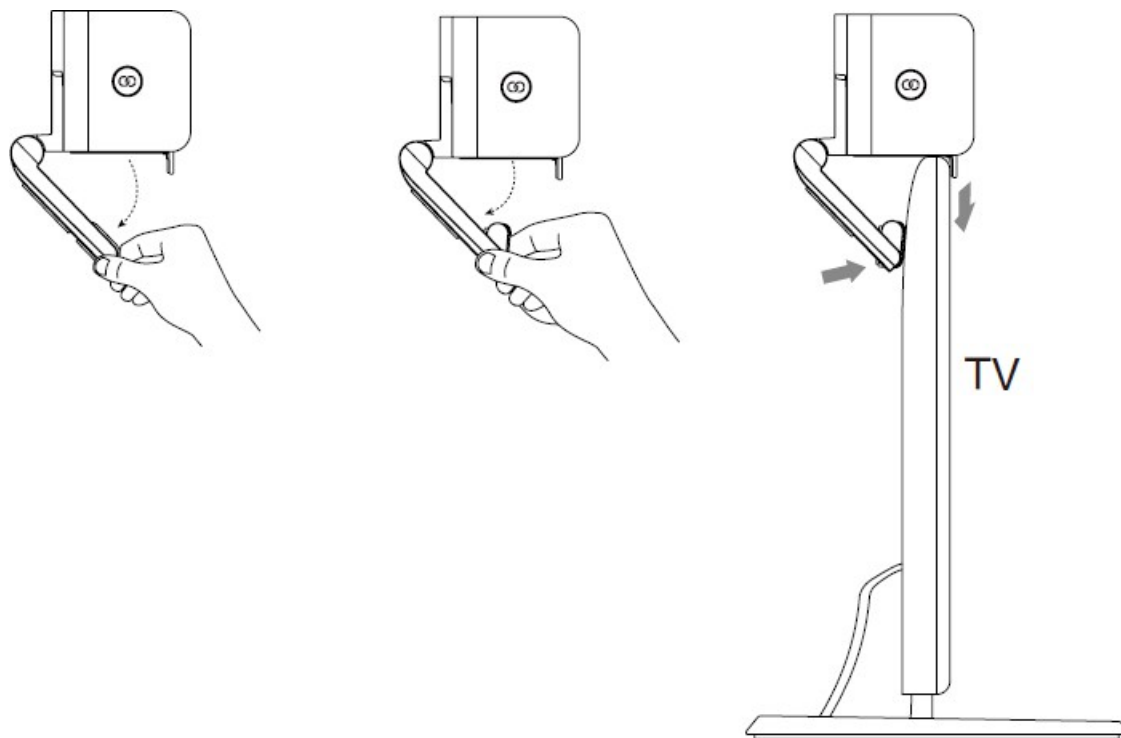
## UVC34 telepítése

- **Helyezze sík felületre**

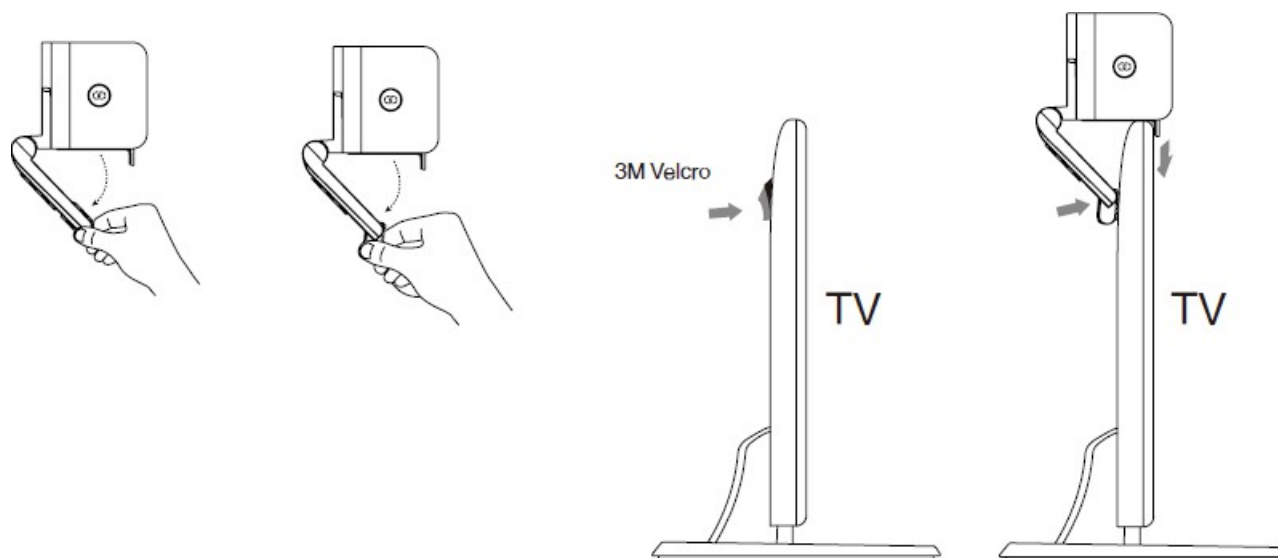
Az UVC34-et a tárgyalóasztalra helyezheti.

- **A kijelző tetejére szerelhető**

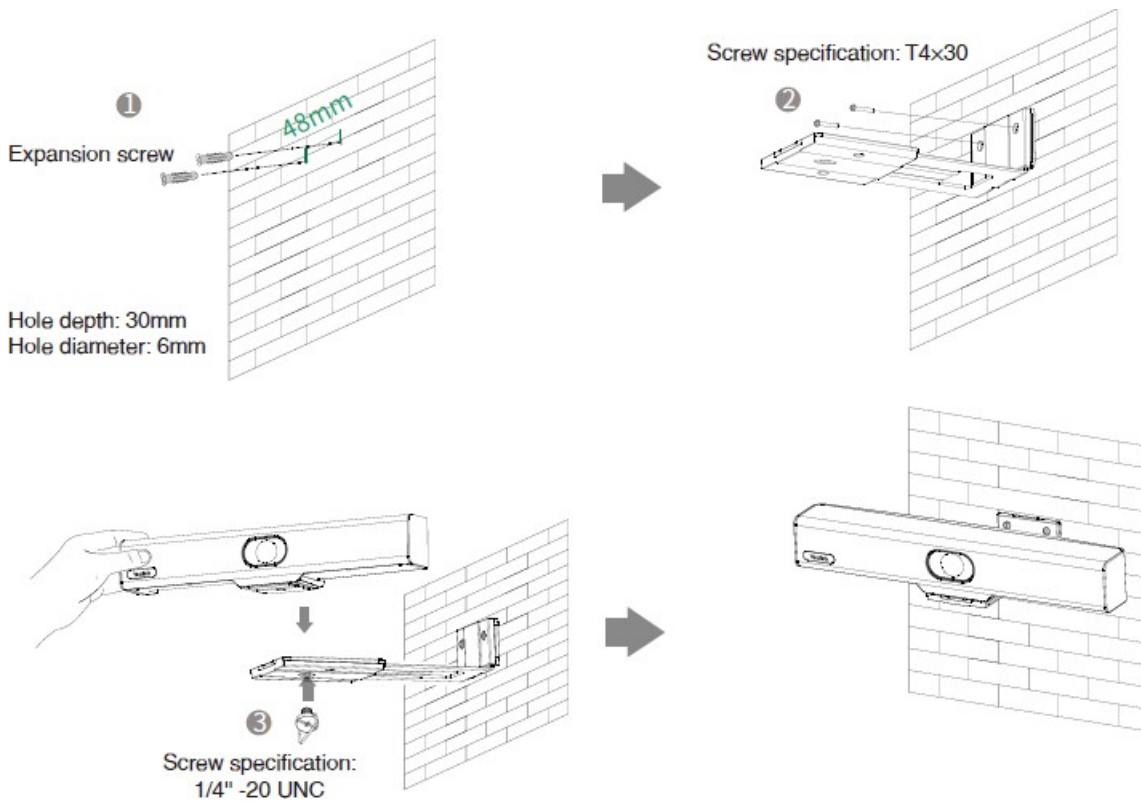
Válassza a következő telepítési módszert, ha a TV vastagsága 5 mm és 60 mm között van.



A kijelző mögött 3M tépőzárat használhat az UVC34 stabilitásának biztosítása érdekében.

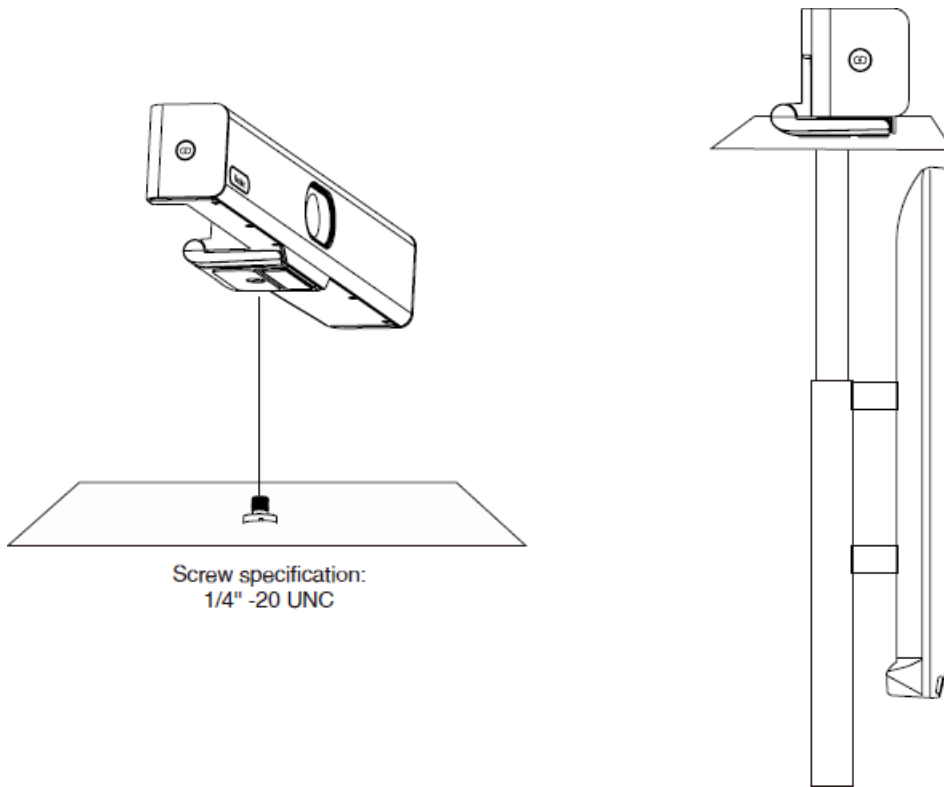


• Falra szerelés

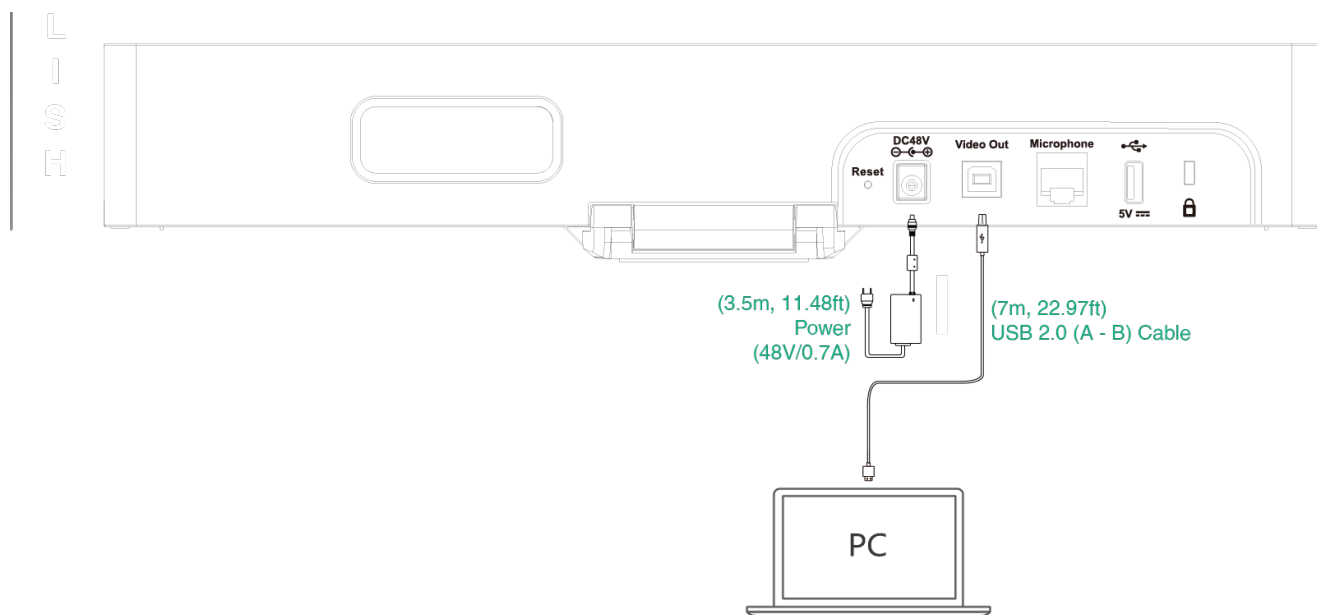


- TV állványra vagy állványra szerelhető

Külön kell megvásárolnia egy TV-állványt vagy egy állványt. A TV-állványnak vagy állványnak legalább 5 kg súlyt kell elbírnia.



#### UVC34 csatlakoztatása



A sikeres csatlakoztatás után győződjön meg róla, hogy az UVC34 az alapértelmezett eszköz a videokonferencia-szoftverben, és élvezheti a hang- és videótartalmat a megbeszélésen.

### LED kijelző

Az UVC34 LED-es kijelzői:

LED állapot	Leírás
Off	Az UVC34 ki van kapcsolva.
Egyszínű zöld	Az UVC34 aktív.
Zöld villanás	Bejövő hívás.
Egyszínű piros	Az UVC34 elnémul.
Vörös villanás	Az UVC34 készülék helyreállítási üzemmódban van, a firmware nem lett frissítve.
Egyszínű narancssárga	Az UVC34 inicializálódik vagy alvó üzemmódban van.
Villogó narancssárga	Az UVC34 frissíti a firmware-t.