

## SmartVision40 telepítési és telepítési útmutató

### A csomag tartalma

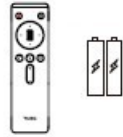
#### □ TIPP

- Javasoljuk, hogy a Yealink által biztosított vagy jóváhagyott tartozékokat használja. A nem jóváhagyott, harmadik féltől származó tartozékok használata rossz teljesítményt eredményezhet.  
A Yealink eredeti hálózati adapterét csak a végpont töltéséhez használja. A harmadik féltől származó hálózati adapter használata károsíthatja a végpontot.

Angol	Magyar	Darabszám
SmartVision 40	SmartVision 40	1 db
VCR20 Remote Control	VCR20 távirányító	1 db
USB 3.0 (A - B) Cable (2.5 m, 8.20 ft)	USB 3.0 (A - B) kábel (2,5 m)	1 db
Power Adapter (48V/0.7A) (3.5 m, 11.48 ft)	Tápegység (48V/0,7A) (3,5 m)	1 db
Mounting Bracket	Szerelőkonzol	1 db
Φ 6*30 mm, white, Polyamide	Φ 6*30 mm fehér poliamid tipli	2 db
4*30 mm, FAHOZN3+	4*30 mm FAHOZN3+ csavar	2 db
1/4 inch*12 mm	1/4 col*12 mm csavar	2 db
1/4 inch*13 mm	1/4 col*13 mm csavar	1 db
TV-Clip Mount (M-1, M-2)	TV-rögzítő konzol (M-1, M-2)	1-1 db
1/4 inch*8 mm	1/4 col*8 mm csavar	2 db
Velcro (One is on the M-2)	Téppózárr (az egyik az M-2-n van)	2 db
Cable Cover	Kábelburkolat	1 db
M2*4 mm, CMHOZN3+	M2*4 mm csavar, CMHOZN3+	2 db
Cable Ties 20*200 mm	Kábelszorító (20*200 mm)	5 db
Quick Start Guide	Használati útmutató	1 db
Tabletop Mount (purchase separately)	Asztali tartó (külön megvásárolható)	1 db (külön)
Silicone Pad (Φ 38*T1.2 mm)	Szilikonpárna (Φ 38*T1,2 mm)	2 db



SmartVision 40

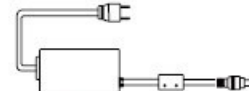


VCR20 Remote Control



(2.5 m, 8.20 ft)

USB 3.0 (A - B) Cable



(3.5 m, 11.48 ft)

Power Adapter  
(48V/0.7A)



Mounting Bracket



× 2

φ 6\*30 mm, white,  
Polyamide



× 2

4\*30 mm, FAHOZN3+



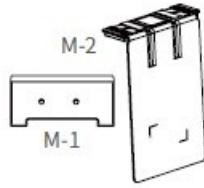
× 2

1/4 inch\*12 mm



× 1

1/4 inch\*13 mm



TV-Clip Mount



× 2

1/4 inch\*8 mm



× 2

Velcro  
(One is on the M-2)



Cable Cover



× 2

M2\*4 mm, CMH0ZN3+



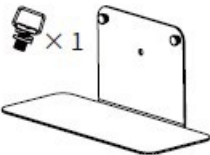
× 5

20\*200 mm

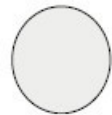
Cable Ties



Quick Start Guide



Tabletop Mount (purchase separately)

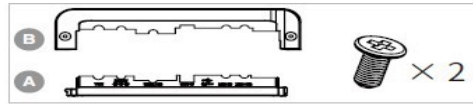


× 2

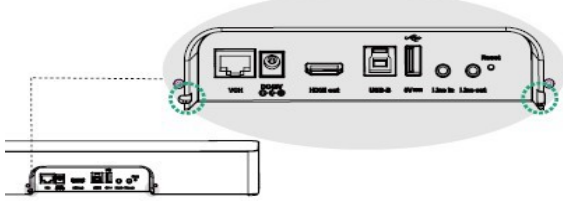
(φ 38\*T1.2 mm)

Silicone Pad

Kábelburkolat összeszerelése



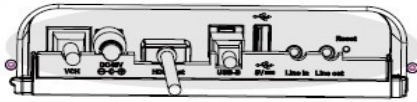
1 Find the two slots on the back of SmartVision 40.



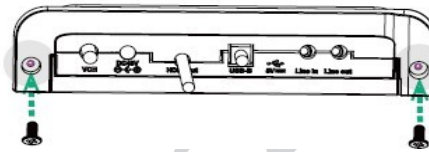
2 Fit part A of the cable cover into the slots.



3 Connect cables.



4 Assemble part B and fix the screws.



1. lépés

🔍 Keresse meg a két nyílást a SmartVision 40 hátulján.

2. lépés

📎 Illesse az A részt (kábelburkolat) a nyílásokba.

3. lépés

🔌 Csatlakoztassa a kábeleket.

4. lépés

🔧 Szerelje fel a B részt, és rögzítsd a csavarokat.

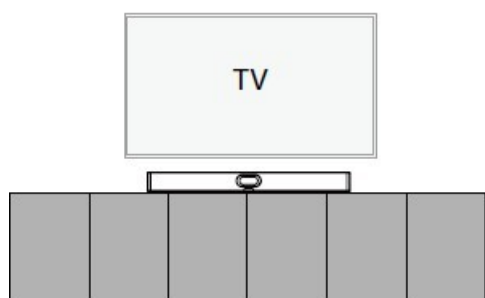


## SmartVision 40 telepítése

### MEGJEGYZÉS

A SmartVision 40-et a résztvevők első sorától legalább **1 méterre** ajánlott elhelyezni.

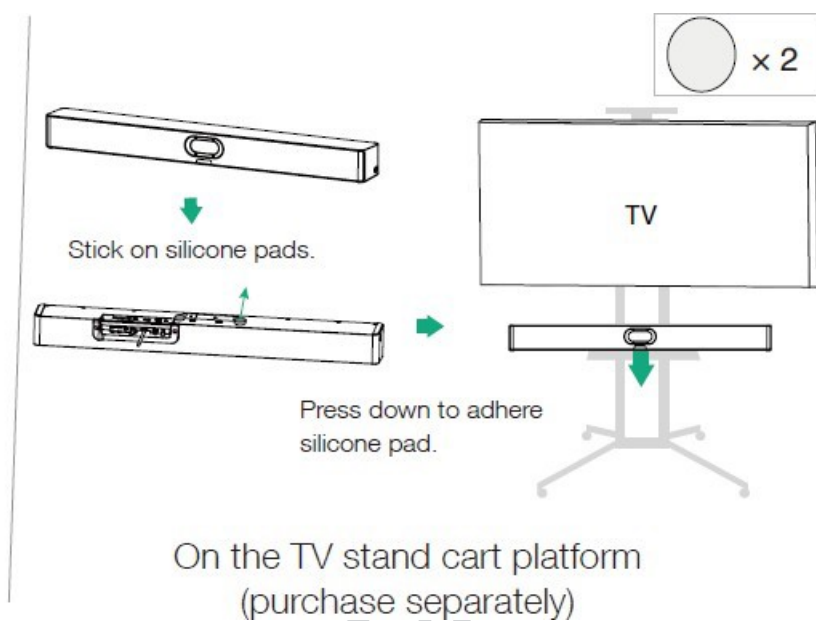
- Helyezze sík felületre



On the desk



Az asztalon



On the TV stand cart platform  
(purchase separately)



Ragassa fel a szilikonpárnákat.

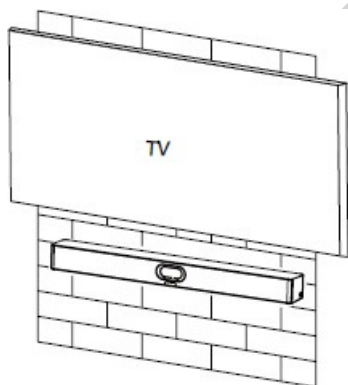
Nyomja le, hogy a szilikonpárna odatapadjon.

 TV állványplatformra szerelve (külön megvásárolható)

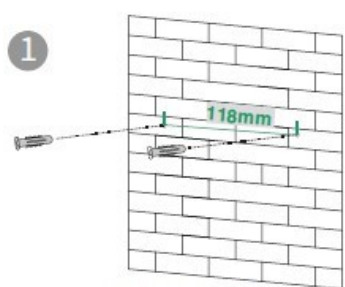
- Falra szerelés

**1. lépés:** A SmartVision 40 pozíciójának meghatározása

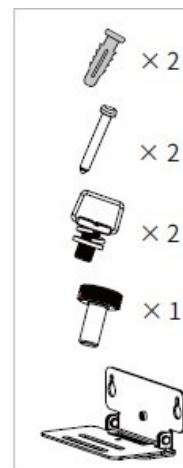
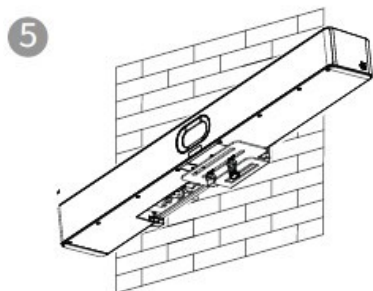
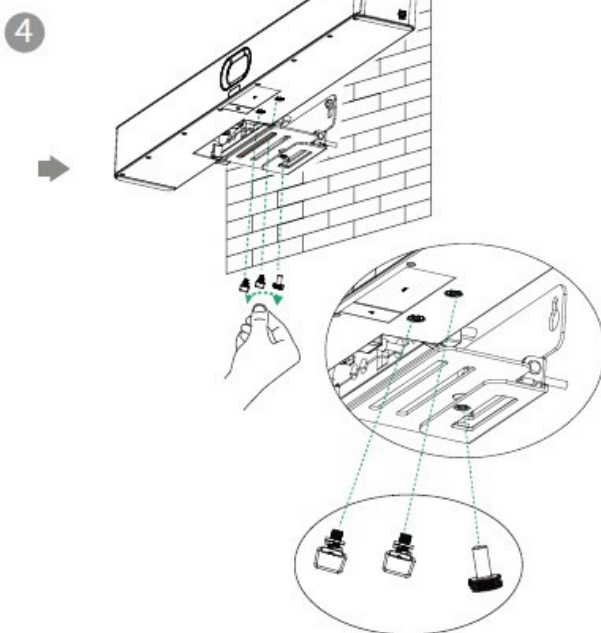
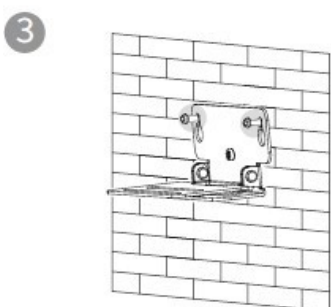
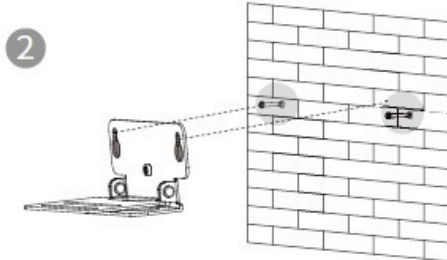
A felszerelési magasság befolyásolja a kamera látószögét. Az ajánlott magasság 110 cm a talaj felett.



**2. lépés:** A SmartVision 40 felszerelése a falra



Hole depth: 30 mm  
Hole diameter: 6 mm

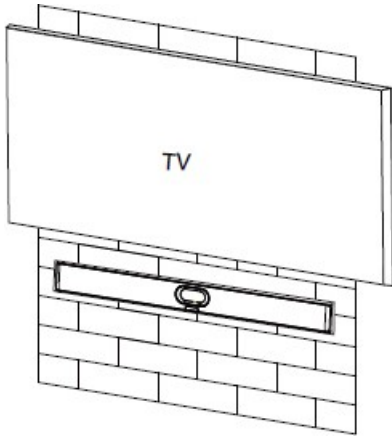


• **Beágyazás a falba**

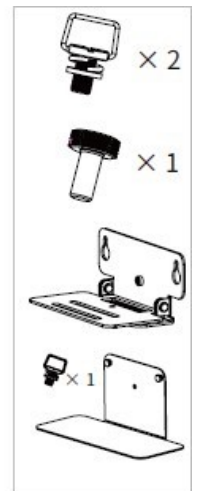
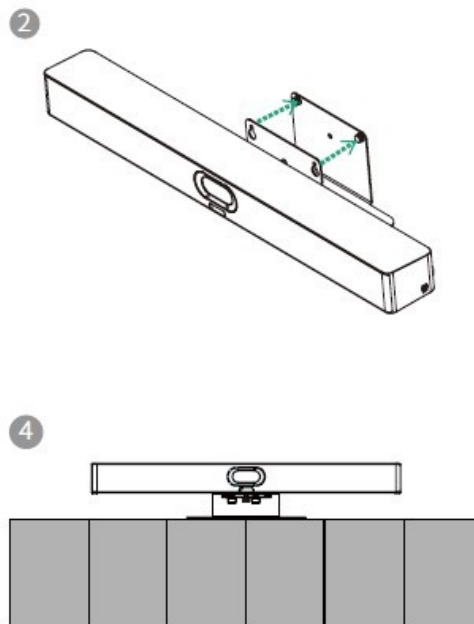
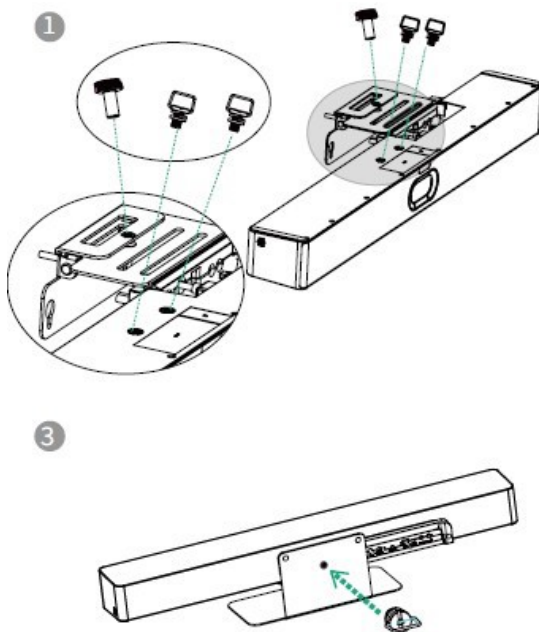
A felszerelési magasság befolyásolja a kamera látószögét. Az ajánlott magasság 110 cm a talaj felett.

□ **MEGJEGYZÉS**

- Tartsa a SmartVision 40 elülső részét a falfelülettel egy vonalban.
- A SmartVision 40 bal, jobb és felső oldalán az ajánlott távolság kevesebb, mint 0,5 cm. A SmartVision 40 hátsó része és a falfelület között hagyjon  $5\pm 0,5$  cm távolságot a kábelcsatlakozásokhoz.
- 



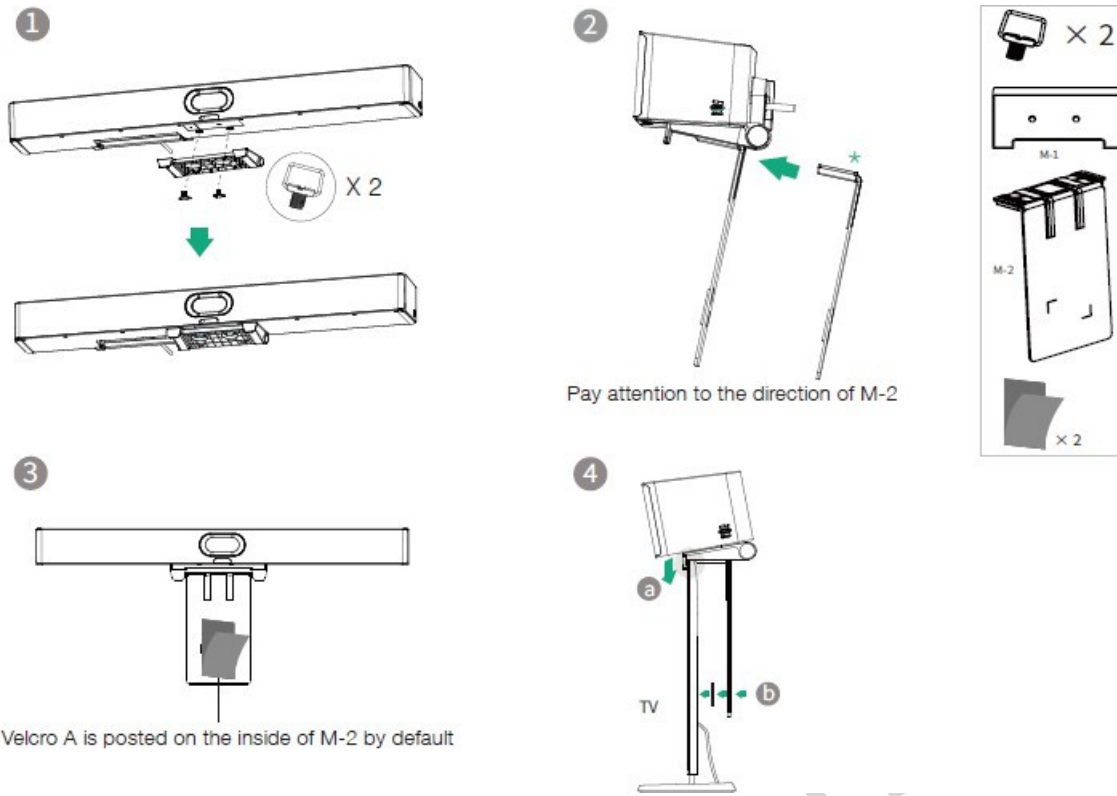
• Felszerelés az asztali tartóra



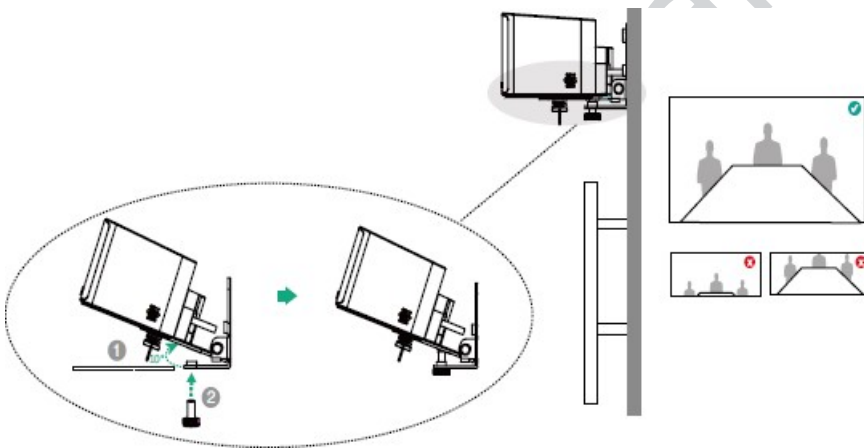
• TV vagy kijelző fölé szerelhető

□ **MEGJEGYZÉS**

- Az M-2 tartó két irányban illeszthető az M-1-be. Itt a szemléltetés érdekében az egyik irányra összpontosítottunk. A készülék súlya miatt ajánlatos elkerülni a készülék vékony tévékészülékekre történő felszerelését, hogy elkerülje az esetleges eséseket vagy a képernyő sérülését.
-

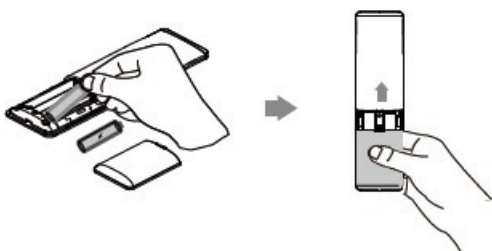


Kamera dőlésszögének beállítása

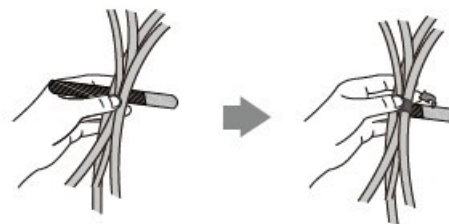


Távírányító és kábelkötegelő telepítése

Remote Control Installation



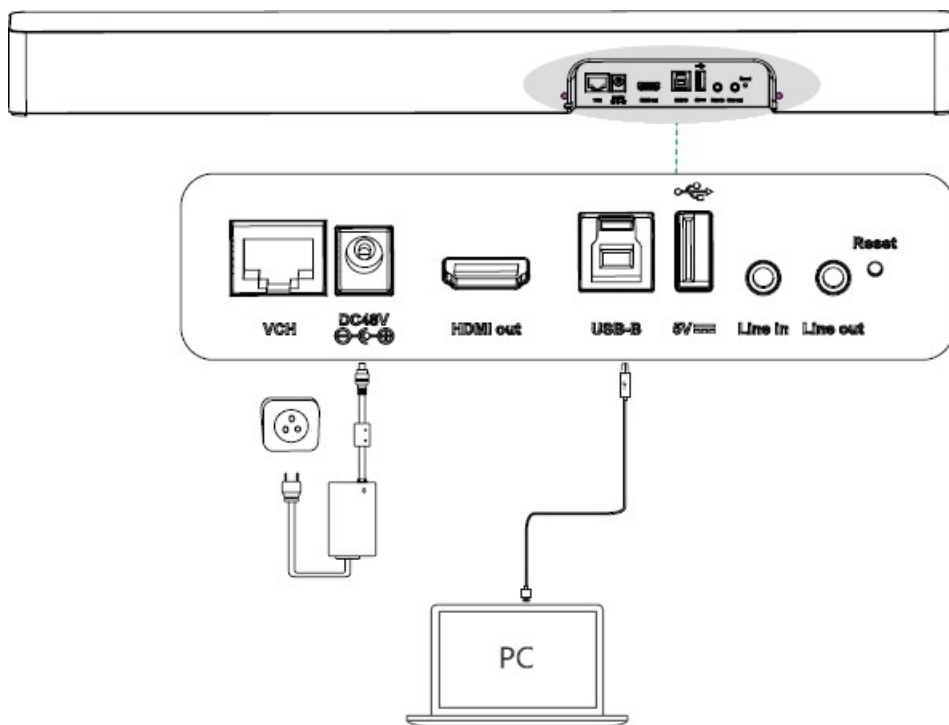
Cable Ties Installation



Hardver interfész

A részleteket lásd az [MVC Hardver áttekintése - SmartVision40](#) című fejezetben.

## SmartVision 40 csatlakoztatása



## LED kijelző

LED állapot	Leírás
Off	A SmartVision 40 nincs megfelelően csatlakoztatva a mini-PC-hez.
Villogó zöld	Bejövő hívás.
Egyszínű zöld	A SmartVision 40 aktív.
Egyszínű piros	A SmartVision 40 elnémul.
Egyszínű narancssárga	A SmartVision 40 inicializálódik vagy alvó üzemmódban van.
Villogó narancssárga	A SmartVision 40 frissíti a firmware-t.
Vörös és zöld villogás felváltva	A SmartVision 40 a VCM36-W-vel párosítva.
Vörös villanás	A SmartVision 40 készülék helyreállítási üzemmódban van, és a firmware nem lett frissítve.