

Analóg NEXT GEN SOROZAT

NG-A3211

Analóg Next Gen vezetékes 1 vonalas szállodai telefon

Assono Magyarország Kft.

vtech[®]

Felhasználói útmutató

FONTOS BIZTONSÁGI ELŐÍRÁSOK

Az alkalmazott névtábla a termék alján vagy hátulján található.

A telefonkészülék használata során mindig be kell tartani az alapvető biztonsági óvintézkedéseket, hogy csökkentsük a tűz, az áramütés és a sérülés veszélyét, beleértve a következőket:

1. Ezt a terméket képzett szakembernek kell telepítenie.
2. Olvassa el és értse meg az összes utasítást.
3. Kövesse a terméken feltüntetett összes figyelmeztetést és utasítást.
4. Tisztítás előtt húzza ki a készüléket a konnektorból. Ne használjon folyékony vagy aeroszolos tisztítószeret. A tisztításhoz használjon nedves ruhát.
5. Ne használja ezt a terméket víz közelében, fürdőkád, mosdótál, konyhai mosogató, mosókád vagy úszómedence közelében, illetve nedves pincében vagy zuhanyzóban.
6. Ne helyezze ezt a terméket instabil asztalra, polcra, állványra vagy más instabil felületre.
7. A telefonalap és a kézibeszélő hátulján vagy alján lévő nyílások és nyílások szellőzést biztosítanak. A túlmelegedéstől való védelem érdekében ezeket a nyílásokat nem szabad eltorlaszolni azzal, hogy a készüléket puha felületre, például ágyra, kanapéra vagy szőnyegre helyezik. Ezt a terméket soha nem szabad radiátor vagy közelébe vagy fölé helyezni. Ez a termék nem helyezhető el olyan helyen, ahol nincs biztosítva a megfelelő szellőzés.
8. Ez a termék csak a jelölő címkén feltüntetett típusú áramforrásról üzemeltethető. Ha nem biztos a telephelyen rendelkezésre álló áramellátás típusában, forduljon a kereskedőhöz vagy a helyi áramszolgáltatóhoz.
9. Ne hagyja, hogy bármi a tápkábelre támaszkodjon. Ne helyezze ezt a terméket olyan helyre, ahol a kábelben járhatnak.
10. Soha ne nyomjon semmilyen tárgyat a termékbe a telefonalapon vagy a kézibeszélőn lévő nyílásokon keresztül, mert ezek veszélyes feszültségpontokat érinthetnek, vagy rövidzárlatot okozhatnak. Soha ne öntsön semmilyen folyadékot a termékre.
11. Az áramütés veszélyének csökkentése érdekében ne szerelje szét a terméket, hanem vigye el egy erre felhatalmazott szervizbe. A bázisállomás vagy a kézibeszélő meghatározott hozzáférési ajtókon kívüli részeinek kinyitása vagy eltávolítása veszélyes feszültségnek vagy más kockázatoknak teheti ki Önt. A helytelen összeszerelés áramütést okozhat a termék későbbi használatakor.
12. Ne terhelje túl a konnektorokat és a hosszabbító kábeleket.
13. Húzza ki a készüléket a konnektorból, és a következő feltételek mellett bízza a szervizelést hivatalos szervizre:
 - Ha a tápkábel vagy a dugó sérült vagy koptatott.
 - Ha folyadék került a termékre.
 - Ha a terméket eső vagy víz érte.
 - Ha a termék nem működik rendesen a használati utasítás szerint. Csak azokat a kezelőszerveket állítsa be, amelyekre a kezelési útmutató vonatkozik. Más kezelőszervek helytelen beállítása károsodást okozhat és gyakran széleskörű munkát igényel egy erre felhatalmazott technikus részéről a termék normál működésének helyreállítása.
 - Ha a terméket leejtették, és a telefonalap és/vagy a kézibeszélő megsérült.
 - Ha a termék teljesítménye egyértelműen megváltozik.
14. Kerülje a telefon használatát (a vezeték nélküli telefon kivételével) elektromos vihar idején. A villámcsapás okozta áramütés távoli veszélye áll fenn.
15. Ne használja a telefont a közelében lévő gázszivárgás bejelentésére. Bizonyos körülmények között szikra keletkezhet

amikor az adaptert bedugja a hálózati csatlakozóba, vagy amikor a kézibeszélőt visszahelyezi a bölcsőbe. Ez egy gyakori esemény, amely bármely elektromos áramkör bezárásával jár. A felhasználó nem csatlakoztathatja a telefont konnektorba, és nem helyezheti a feltöltött kézibeszélőt a bölcsőbe, ha a telefon olyan környezetben van, ahol gyúlékony vagy lángot támogató gázok koncentrációja található, kivéve, ha megfelelő szellőzésről gondoskodik. Ilyen környezetben egy szikra tüzet vagy robbanást okozhat. Ilyen környezet lehet például: oxigén orvosi alkalmazása megfelelő szellőzés nélkül; ipari gázok (tisztító oldószerek; benzingőzők stb.); földgáz szivárgása stb.

16. A telefon kézibeszélőjét csak akkor tegye a füle mellé, ha normál beszélgetési üzemmódban van.
17. A hálózati adaptereket függőleges vagy padlóra szerelt helyzetben kell helyesen elhelyezni. A tűskék nem úgy vannak kialakítva, hogy a dugót a helyén tartsák, ha azt mennyezeti, asztal alatti vagy szekrénybeli konnektorba dugják.
18. Csak a jelen kézikönyvben feltüntetett tápkábelt és elemeket használja. Ne dobja az elemeket tűzbe. Felrobbanhatnak. Ellenőrizze a helyi szabályzatokban az esetleges speciális ártalmatlanítási utasításokat.
19. Falra szerelési helyzetben győződjön meg róla, hogy a telefonlapot úgy szereli fel a falra, hogy a szemeket a fallemez rögzítőcsavarjaihoz igazítja. Ezután csúsztassa lefelé a telefonlapot mindkét rögzítőcsapra, amíg az a helyére nem rögzül. Olvassa el a felhasználói kézikönyv Telepítés című fejezetében található teljes körű utasításokat.
20. Ezt a terméket 2 méternél kisebb magasságban kell felszerelni.

FIGYELMEZTETÉSEK

- Tartsa távol az apró fémtárgyakat, például tűket és kapcsokat a kézibeszélő vevőkészüléktől.

MENTSE EL EZEKET AZ UTASÍTÁSOKAT

FONTOS BIZTONSÁGI INTÉZKEDÉSEK

1. Tartsa be a terméken feltüntetett óvintézkedéseket és utasításokat.
2. Ne tegye a terméket egy asztalra, egy tálcára, egy támlára vagy más instabil felületre.
3. Ne szerelje fel a készüléket olyan helyre, ahol a felhasználó a vezetékre léphet.
4. Ne öntsön semmiképpen sem folyadékot a készülékre.
5. Az áramütés kockázatának csökkentése érdekében ne távolítsa el a készüléket, hanem bízza azt egy szakszervizre. A telefontok vagy a kombinált telefon aljzatának más részeinek, mint a speciális hozzáférési nyílásoknak a használata vagy eltávolítása veszélyes feszültségeknek vagy egyéb kockázatoknak teheti ki Önt.
6. Ne töltsön fel többet a faliképek és az elektromos vezetékekre.
7. Távolítsa el a terméket a falvédőről, és bízza a karbantartást egy hivatalos szervizközponttal az alábbi feltételek mellett:
 - Ha a termék ki volt téve a víznek vagy a .
 - Ha a termék nem működik megfelelően a használati utasításoknak megfelelően.
 - Ha a termék a teljesítményében bekövetkezett változást mutat.
8. A robbanás miatt fennáll az áramütés veszélye.
9. Ne használja a telefont a gázellátás jelzésére a gázellátás közelében. ne tiltsa meg, hogy a telefont egy gyújtóhálózatba kapcsolja, és ne helyezzen el egy töltött kombinációt az aljzatában, ha a telefon olyan környezetben van, ahol gyúlékony gázok vagy gyulladáshajlamos anyagok vannak jelen, kivéve, ha megfelelő szellőzés van.
10. Ezek a környezetek a következők lehetnek: az oxigén orvosi felhasználása megfelelő szellőztetés nélkül; ipari gázok (oldószerek a tisztításhoz; esszenciavák, stb.); természetes gáz használata; stb.
11. Ne tegye a telefonkombinátot a telefonja orrához, ha normál beszélgetési módban van.
12. A táplálási adapterek a függőleges vagy napfényes helyzetbe való helyes tájolásra szolgálnak. A tálcák nem alkalmasak arra, hogy a készüléket a helyén tartsák, ha az a plafondra, az asztal alá vagy egy van kötve.
13. A falra szerelés helyzetében szerelje a telefontokot a falra, és igazítsa az orsókat a falitábla rögzítő szerelvényekhez.

14. Ezt a terméket 2 méter alatti magasságban kell felszerelni.

Assono Magyarország Kft.


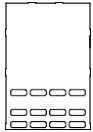
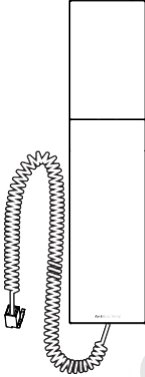
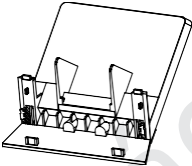
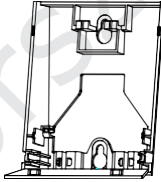
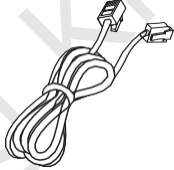

TARTALOMJEGYZÉK

Műszaki specifikációk.....	27
Index	28

Fontos biztonsági utasítások.....	2
Fontos biztonsági utasítások	4
Alkatrészek ellenőrző listája	7
Telefon elrendezése.....	8
Telepítés.....	10
Telepítési lehetőség - asztali állvány telepítése	10
Telepítési lehetőség - átalakítás asztali helyzetből falra szerelhetővé	11
A feltekert kézibeszélő vezeték cseréje	13
Beállítás	14
Művelet.....	17
Hívás fogadása.....	17
Hívás kezdeményezése	17
Hívás befejezése.....	17
Gyorstárcsázás.....	17
Kötet	17
Mute	17
Tartsa a címet.....	17
Kihangosító	17
Üzenet várakozás jelző.....	17
Üzenetek lejátszása	17
Függelék.....	18
Hibaelhárítás	18
VTech Hospitality Limited Warranty Program	21
FCC, ACTA és IC előírások	23
FCC 15. rész	23
FCC 68. rész és ACTA	23
Kanada ipara	24
ISED figyelmeztetés.....	25
Avertissement ISED	25
Karbantartás	26
Felelősség kizárása és korlátozása.....	26

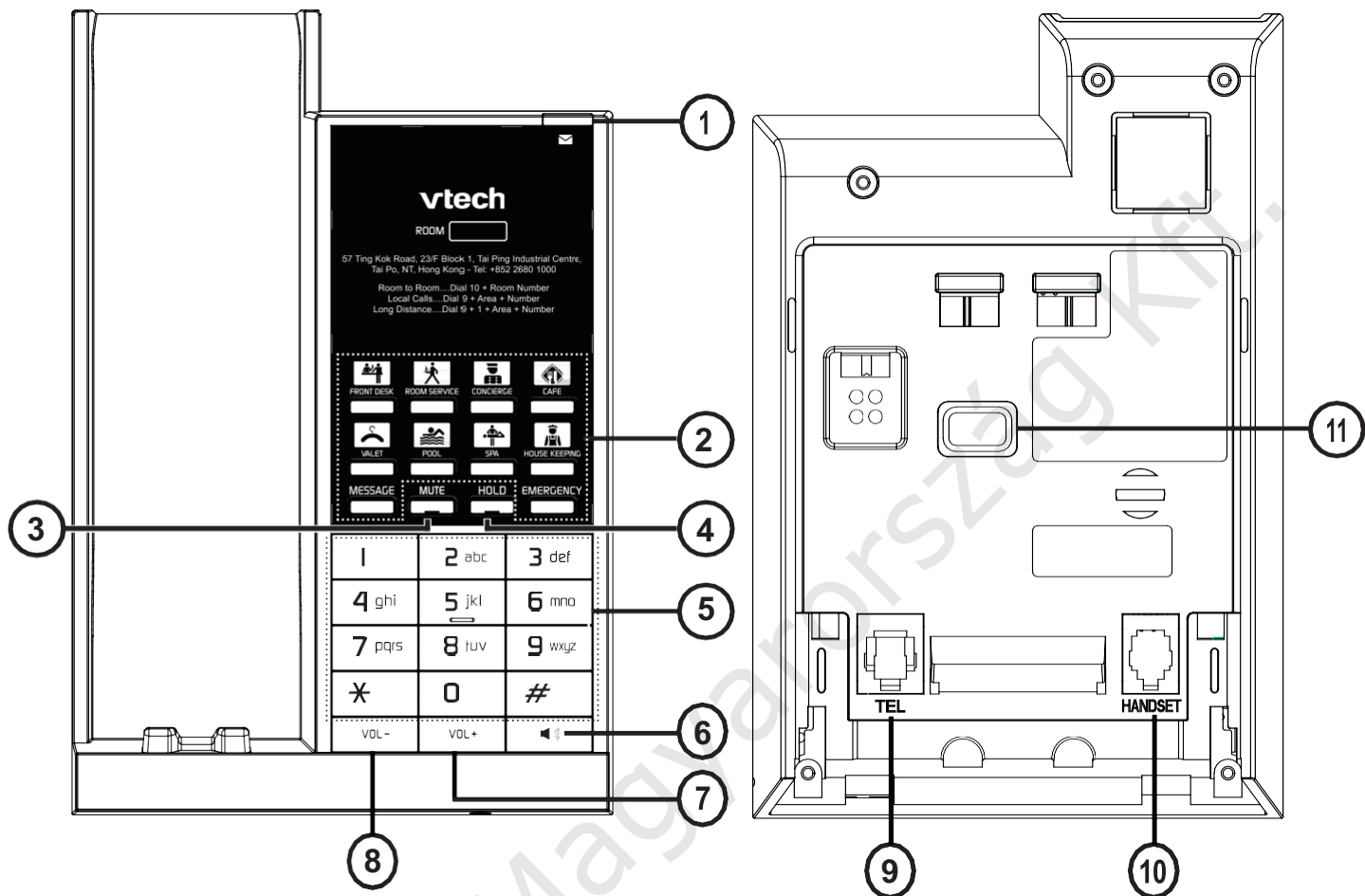
Alkatrészek ellenőrző lista

A telefoncsomagban található elemek:

MODELL NEVE	MODELLSZÁM	TARTALMAZOTT ALKATRÉSZEK			
		TELEFON ALAPLAP BURKOLATTAL	VEZETÉKES KÉZIBESZÉLŐ	BASE STAND FALRA SZERELHETŐ KONZOL	TELEFONKÁBEL
Analog Next Gen vezetékes 1 vonalas szállodai telefon	NG-A3211	 		 	 

Telefon elrendezés

TELEFON BÁZIS

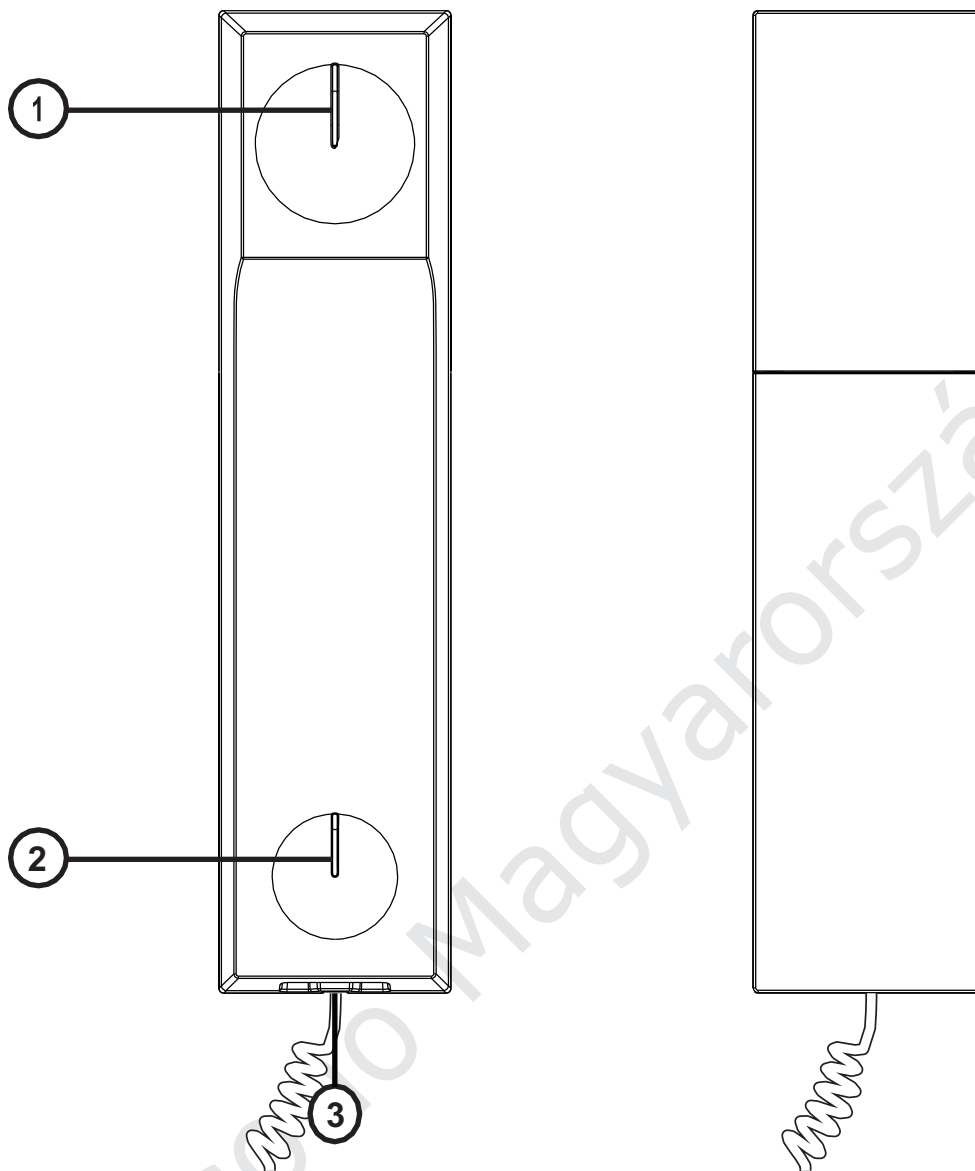


1	Üzenet várakozás LED
2	Gyorstárcsázó billentyűk
3	MUTE gomb
4	HOLD gomb
5	Numerikus tárcsázó billentyűk
6	🔊 SPEAKER gomb
7	VOLUM+
8	VOLUME -

9	Telefonvonal csatlakozó
10	A kézibeszélő csatlakozója
11	Hangposta feszültségérzékelés

Telefon elrendezése

VEZETÉKES KÉZIBESZÉLŐ



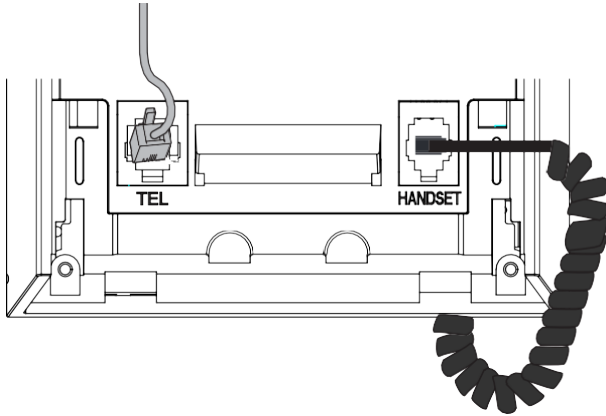
1	Fülhallgató
2	Mikrofon
3	Kihangosító kábel csatlakozója (a kézibeszélő rekeszében)

Telepítés

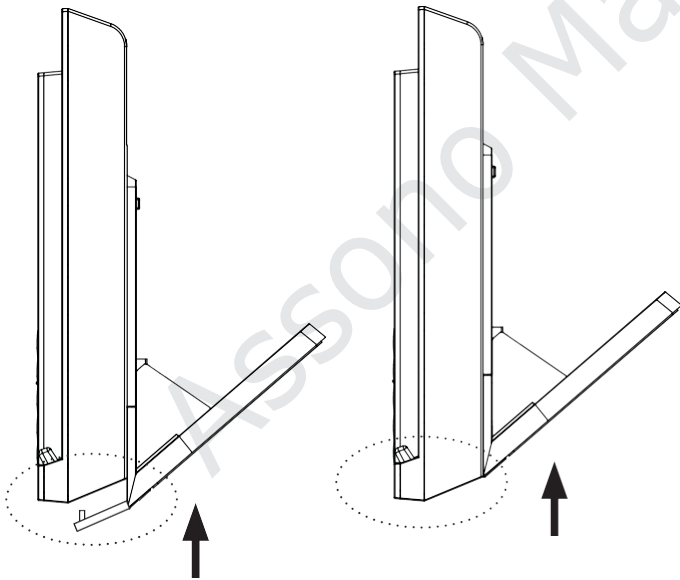
TELEPÍTÉSI LEHETŐSÉG - A DESNTOP ALAPÁLLVÁNY telepítése

A TELEFONTALP RÖGZÍTÉSE AZ ALAPÁLLVÁNYRA

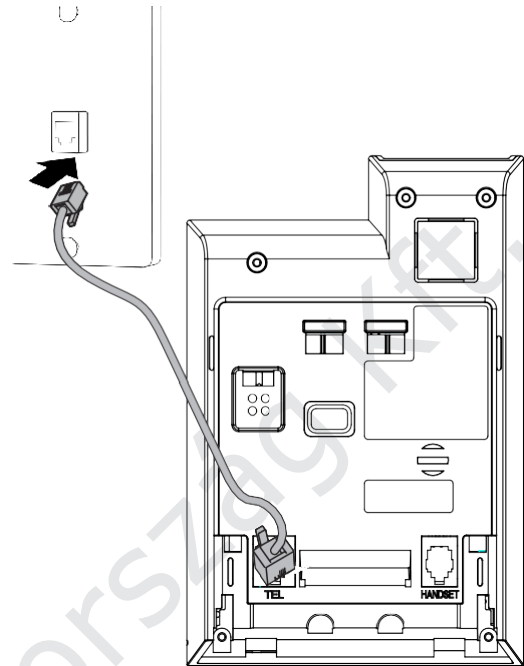
1. Fordítsa meg a telefonlapot úgy, hogy az alsó oldala felfelé nézzen. Csatlakoztassa a feltekert kézibeszélő zsinórját a telefonalaphoz, majd csatlakoztassa a hosszú telefonvezeték zsinórját az alábbi ábrának megfelelően.



2. Igazítsa az alapállvány hornyait a telefonalaphoz. A rögzítéshez csúsztassa felfelé az alapállványt.





3. Csatlakoztassa a telefonkábel másik végét a telefon fali csatlakozójához.



4. Helyezze a kézibeszélőt a telefontartó bölcsőre.

A TELEPÍTÉS TESZTELÉSE

Nyomja meg a  gombot a telefonközponton. Hallgassa meg a tárcsahangot, majd a letételhez nyomja meg ismét a  gombot.

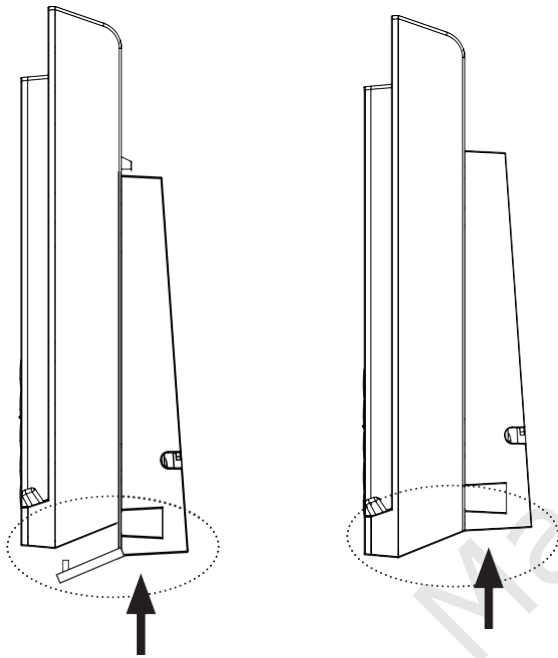
AZ ALAPÁLLVÁNY LESZERELÉSE

Egyszerűen csúsztassa le az alapállványt, és emelje le a telefonalapról.

TELEPÍTÉSI LEHETŐSÉG - ÁTALAKÍTÁS DESKTOP POZÍCIÓBÓL FALRA SZERELHETŐ POZÍCIÓRA

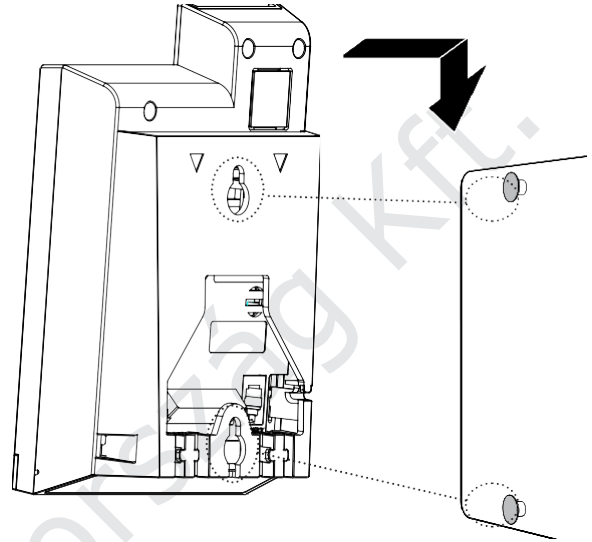
A TELEFONTALP FALRA SZERELÉSE

1. Szerelje le az alapállványt a telefonlapról.
Tegye félre a vezetékes kézibeszélőt.
2. Fordítsa meg a telefonlapot úgy, hogy alsó oldala felfelé nézzen. Igazítsa a hornyokat a fali tartó konzolhoz. Csúsztassa felfelé a fali tartó konzolt.



3. Csatlakoztassa a telefont a 9. oldalon a "Telefonbázis telepítése" című fejezetben leírtak szerint, de helyette csatlakoztassa a rövid telefonkábelrel. Helyezze a vezetékeket a hozzátartozó kábelcsatornába.

4. Szerelje fel a telefonlapot a falra úgy, hogy a telefonlapon lévő szemeket és a rögzítőkonzolt a rögzítőcsapokhoz illeszti. Ezután csúsztassa lefelé a telefonlapot mindkét rögzítőcsapra, amíg az a helyére nem rögzül.

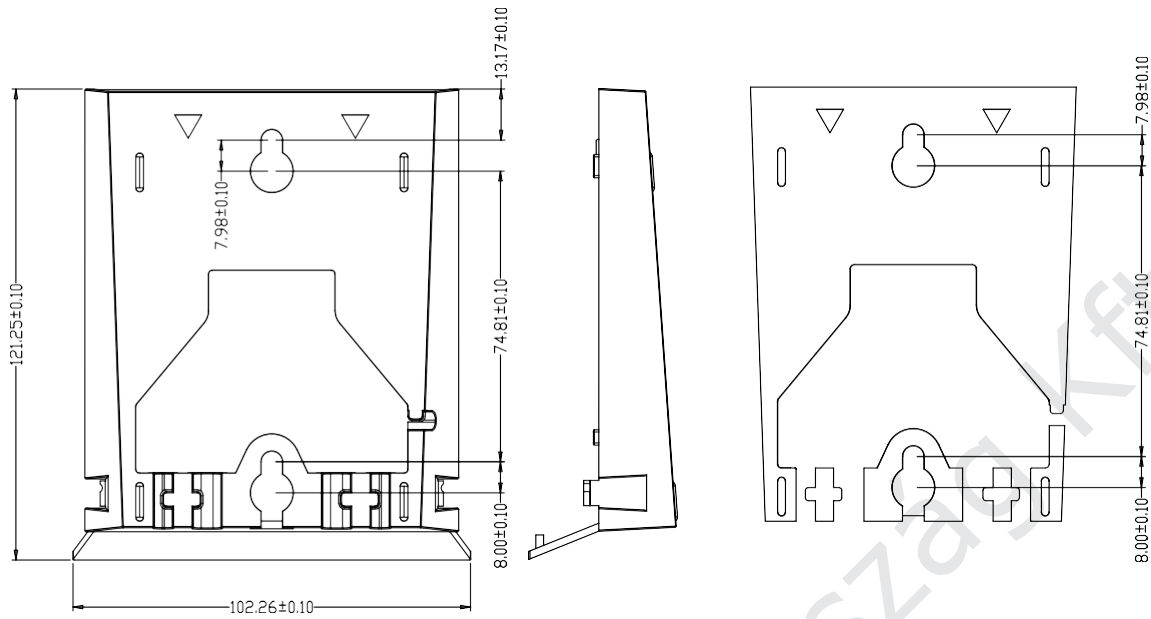


5. Helyezze vissza a kézibeszélőt a telefon bázis bölcsőjébe.

A FALI TARTÓ KONZOL ELTÁVOLÍTÁSA A TELEFONTALPRÓL

Egyszerűen csúsztassa le a fali tartó konzolt, és emelje le a telefonlapról.

Szerelési konzol



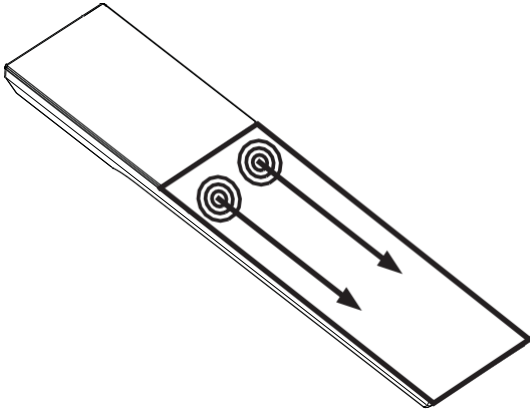
Egység: mm

Assono Magyarország Kft.

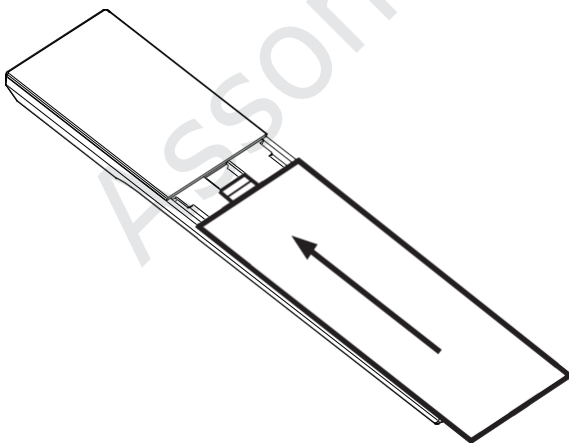
TEKERCELT KÉZIBESZÉLŐ cseréje VEZETÉK

A tekercselt kézibeszélő vezetékének cseréje:

1. Tartsa a kézibeszélőt fejjel lefelé.
2. Nyomja le mindkét hüvelykujjával a kézibeszélő hátlapjának szélét a fülhallgató hátsó részének közelében, és csúsztassa felfelé a hátlapot.



3. Emelje fel a kézibeszélő hátsó fedelét.
4. Húzza ki a kézibeszélő zsinórját a kézibeszélő zsinórcsatlakozójából.
5. Csatlakoztasson egy másik kisméretű kézibeszélő zsinórját a kézibeszélő zsinórcsatlakozójához.
6. Igazítsa a kézibeszélő fedelén lévő összes fület a kézibeszélő megfelelő hornyaihoz, majd csúsztassa be a kézibeszélő fedelét.



TELEPÍTÉSI MEGJEGYZÉSEK

⚠ Vigyázat! Kérjük, vigyázzon az alapállvány éles széleire, amelyek sérülést okozhatnak a telepítés során.

Kerülje a telefon túl közeli elhelyezését:

- Kommunikációs eszközökhöz, például televíziókészülékek, DVD-lejátszók vagy egyéb vezeték nélküli telefonok.
- Túlzott hőforrásokhoz
- Zajforrásokhoz, mint például egy ablak, amelyen kívül forgalom zajlik, motorok, mikrohullámú sütők, hűtőszekrények vagy fénycsöves világítás.
- Túlzott porforrásokhoz, például műhely vagy garázs
- Túlzott nedvességhez
- Rendkívül alacsony hőmérséklethez
- Mechanikus rezgés vagy ütéshez, például egy mosógép tetején vagy egy munkapadon.

Beállítások

Az alapértelmezett beállításokat csillagok (*) jelzik.

A beállítása	OPCIÓK	ÁLLÍTHATÓ
A kézibeszélő fülhallgató hangereje	1, 2*, 3, 4	Felhasználó és rendszergazda
A kihangosító hangereje	1, 2, 3, 4, 5*, 6, 7, 8	Felhasználó és rendszergazda
Csengetés hangereje	Alacsony, Közepes*, Magas	Csak rendszergazda
Csengőhang	1. hang*, 2. hang, 3. hang	Csak rendszergazda
Hangposta feszültségérzékelés	Hangposta feszültségérzékelés letiltása, Periodikus alacsony feszültségű impulzus érzékelési módszer, Állandó nagyfeszültség és periodikus nagyfeszültségű impulzus érzékelési módszer	Csak rendszergazda

CSENGŐHANG

3 csengőhang beállítási

lehetőség van. A csengőhang

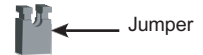
megváltoztatása:

1. Fordítsa meg a telefon alapot úgy, hogy az alsó oldala felfelé nézzen. Távolítsa el a rögzítő konzolt, ha az asztali helyzetben van. A rögzítő konzol eltávolításához határozottan nyomja lefelé mindkét fület, és húzza felfelé, amíg ki nem oldódnak a hornyokból.
2. Egy keskeny tárgy, például egy szabványos csavarhúzó segítségével csúsztassa el a csengőhang kapcsolót a kívánt reteszelt állás kiválasztásához.
3. Szerelje fel a rögzítő konzolt ennek megfelelően.

Beállítás (folytatás)

HANGPOSTA FESZÜLTSGÉRZÉKELÉS

A hangposta feszültségérzékelésének beállítására 3 lehetőség van a telefon alsó oldalán bázis.

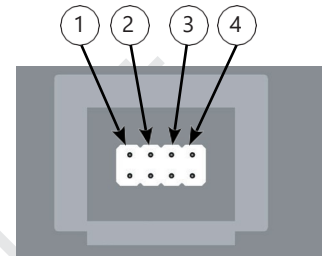


A hangposta feszültségérzékelés letiltása:

1. Egy keskeny tárgy segítségével húzza ki az összes jumpereket a telefonalapból.

A hangposta feszültségérzékelés beállítása az időszakos alacsony feszültségű impulzusérzékelés módszerével:

1. Egy keskeny tárgy segítségével húzza ki az összes jumpereket a telefonalapból.



Ezután csatlakoztassa őket: ① ② ③

A hangposta feszültségérzékelés beállítása az egyenletes magas feszültség és az időszakos magas feszültségű impulzus érzékelési módszerrel:


1. Egy keskeny tárgy segítségével húzza ki az összes jumpert a telefonalapból.

Ezután csatlakoztassa őket: ①, ② ④

GYORSTÁRCSÁZÁS NEYS


Legfeljebb 10 programozható vendégszolgálati (gyorshívó) billentyű áll rendelkezésre, beleértve a **MESSAGE** és **EMERGENCY** gyorshívó billentyűket. Programozza ezeket a billentyűket telefonszámok automatikus tárcsázására vagy a telefonrendszer funkcióinak aktiválására.

Gyorstárcsázó billentyű programozása:

1. Távolítsa el az előlapot és a fedlapot, ha azok a telefonalapon vannak. Nyomja meg a gombot a telefonalapon, vagy emelje fel a kézibeszélőt. Ezután nyomja meg a süllyesztett **PROGRAM** billentyűt. **A MUTE** billentyű villog, amikor rendszergazdai üzemmódban van. 
2. Nyomja meg a kívánt gyorshívó billentyűt, amelyen a telefonszámot tárolni kívánja. 3 hangjelzést hall.
3. Adja meg a telefonszámot (legfeljebb 16 számjegy).
 - Ha szünetet szeretne beiktatni a tárolt számba, nyomja meg a süllyesztett **PAUSE** billentyűt.
4. A telefon automatikusan tárolja a számot, ha 16 számjegyet ad meg. Ha a szám 16-nál kevesebb számjegyet tartalmaz, nyomja meg újra a süllyesztett **PROGRAM** billentyűt. Megerősítésként 3 emelkedő hangjelzés hallható.

Beállítás (folytatás)

A programozott gyorsívó billentyű törlése:

1. Távolítsa el az előlapot és a fedlapot, ha azok a telefonlapon vannak. Nyomja meg a  gombot a telefonlapon, vagy emelje fel a kézibeszélőt. Ezután nyomja meg a süllyesztett **PROGRAM** billentyűt. **A MUTE** billentyű villog, amikor rendszergazdai üzemmódban van.
2. Nyomja meg a gyorsívó billentyűt, ahol a telefonszámot törölni kívánja. 3 hangjelzést hall. Nyomja meg ismét a süllyesztett **PROGRAM** billentyűt. Megerősítésként 3 emelkedő hangjelzést hall.

Assono Magyarország Kft.

Művelet



FOGADJON EGY HÍVÁST A CÍMEN

Bejövő hívás esetén a telefon csörög, és az **ÜZENETVÁRÓ LED** villog.



Hívásfogadás a vezetékes kézibeszélővel:

Emelje le a vezetékes kézibeszélőt a telefonról.


Hívásfogadás a telefonbázissal:

A telefonközponton nyomja meg a  gombot.  gomb világít, amikor kihangosító üzemmódban van.

HÍVÁS KEZDEMÉNYEZÉSE

Emelje fel a vezetékes kézibeszélőt, vagy nyomja meg a  gombot a telefonközponton. Hallgassa meg a tárcsahangot, majd tárcsázza a kívánt számot, vagy nyomja meg a gyorsívó billentyűt egy beprogramozott szám tárcsázásához.  gomb világít, amikor kihangosító üzemmódban van.

A HÍVÁS BEFEJEZÉSE

Helyezze a vezetékes kézibeszélőt a telefonbázisra, vagy nyomja meg a  gombot, ha kihangosító üzemmódban van.

GYORSTÁRCSÁZÁS

Gyorsívószám tárcsázásához nyomja meg a gyorsívó billentyűt. (**FRONT DESK** vagy **EMERGENCY**).

Hangerő

A hallgatási hangerő a telefon bázisáról állítható.

A hallgatási hangerő beállítása:

Hívás közben nyomja meg a **VOL+** vagy **VOL-** gombot a hallgatási hangerő beállításához. A következő híváskor visszaáll az alapértelmezett hallgatási hangerő.


Mute

A mikrofon elnémítása:


1. Hívás közben nyomja meg a **MUTE** gombot a telefon bázisán. **A MUTE** billentyű világít, ha a némítás funkció be van kapcsolva. Ön hallja a másik félt, de ő nem hallja Önt.
2. A beszélgetés folytatásához nyomja meg ismét a **MUTE** gombot. **A MUTE** gombon lévő lámpa kialszik.

HOLD

HÍVÁS TARTÁSBA HELYEZÉSE:

1. Hívás közben nyomja meg a **HOLD** gombot a telefonközponton a hívás tartásba helyezéséhez. **A HOLD** billentyű villog, amikor a hívást a készülék várakozásra.
2. A hívás tartásból való feloldásához nyomja meg a , **HOLD** gombot, vagy emelje fel a kézibeszélőt a telefontartó bölcseiből.


KIHANGOSÍTÓ

Hívás közben nyomja meg a  gombot a telefon bázisán a kihangosító és a kézibeszélő fülhallgató üzemmód közötti váltáshoz.

Üzenet várakozás JELZŐ

Amikor új hangüzenet érkezik, a  világít.

Üzenet LEJÁTSZÁSA

1. Ha a telefon üresjáratban van, nyomja meg a  gombot.
A telefonbázis tárcsázza a hangposta elérési számát.
2. Kövesse a hangutasításokat az üzenetek lejátszásához.

Függelék

Hibaelhárítás

Ha nehézségei vannak a telefonokkal, kérjük, próbálja ki az alábbi javaslatokat. Az ügyfélszolgálatot a www.vtechhotelphones.com weboldalon vagy az 1-888-907-2007-es telefonszámon érheti el.

VEZETÉKES TELEFONHOZ

KÉRDÉS	JAVASLATOK
A telefon egyáltalán nem működik.	<ul style="list-style-type: none">• Győződjön meg róla, hogy a telefonvezeték kábele szilárdan be van dugva a telefon fali csatlakozójába.• Húzza ki a telefonlapot a telefon fali csatlakozójából, és csatlakoztasson egy működő telefon. Ha a másik telefon nem működik, a probléma valószínűleg a vezetékekben vagy a telefonszolgáltatásban van. Vegye fel a kapcsolatot a telefonszolgáltatóval (díjköteles lehet).
Nincs tárcsahang.	<ul style="list-style-type: none">• Próbálja ki a fenti javaslatokat.• Lehet, hogy a telefonkábel hibás. Szereljen be egy új telefonkábelt.• Húzza ki a telefonlapot a telefon fali csatlakozójából, és csatlakoztasson egy másik telefont. Ha nincs tárcsázás hangot ezen a telefonon, akkor a probléma az Ön vezetékezésében vagy a telefonszolgáltatásban van. Forduljon telefonszolgáltatójához (díjakat számíthat fel).

- Próbálja ki a fenti javaslatokat.
- Tárcsázás előtt győződjön meg arról, hogy van-e tárcsahang.
- Távolítson el minden háttérzajt. Tárcsázás előtt némítsa el a telefont, ha lehetséges, vagy tárcsázzon a készülék egy másik, kevésbé háttérzajos helyiségből.
- Ha a szálloda többi telefonjánál is ugyanez a probléma jelentkezik, akkor a probléma a kábelezésben vagy a telefonszolgáltatásban van. Vegye fel a kapcsolatot a telefonszolgáltatóval (díjköteles lehet).

Bejövő hívás esetén a telefon nem csörög.

- Győződjön meg róla, hogy a telefonkábel megfelelően be van-e dugva.
- Ha a szálloda többi telefonjánál is ugyanez a probléma jelentkezik, akkor a probléma a kábelezésben vagy a telefonszolgáltatásban van. Vegye fel a kapcsolatot a telefonszolgáltatóval (díjköteles lehet).
- Teszteljen egy működő telefont a telefon fali csatlakozójánál. Ha egy másik telefontól is ugyanez a probléma, akkor a probléma a telefon fali csatlakozójába. Forduljon telefonszolgáltatójához (díjakat számíthat fel).
- Lehet, hogy a telefonkábel hibás. Szereljen be egy új telefonkábelt.

Telefonbeszélgetés közben interferencia lép fel.

- Ha a telephelyen nagysebességű internet-hozzáférés (HSIA) érhető el telefonvonalon keresztül, akkor előfordulhat, hogy DSL-szűrőt (DSL - digitális előfizetői vonal) kell telepítenie a telefonvezeték kábele és telefon fali csatlakozója közé. A szűrő megakadályozza a DSL-interferencia okozta zaj- és hívószám-azonosítási problémákat. A DSL-szűrőkkel kapcsolatos további információkért forduljon DSL-szolgáltatójához.
- Ha a telefon modemmel vagy túlfeszültségvédővel együtt van csatlakoztatva, csatlakoztassa a telefont (vagy modemet/ túlfeszültségvédőt) egy másik helyre. Ha ez nem oldja meg a problémát, helyezze a telefont vagy a modemet távolabbra, vagy használjon más túlfeszültség-védőt.
- Húzza ki a telefonlapot a telefon fali csatlakozójából. Csatlakoztasson egy másik telefont. Ha a hívások még mindig nem tiszták, a probléma valószínűleg a vezetékekben vagy a telefonszolgáltatásban van. Vegye fel a kapcsolatot a telefonszolgáltatóval (díjköteles lehet).
- Ha a szálloda többi telefonjánál is ugyanez a probléma jelentkezik, akkor a probléma a kábelezésben vagy a telefonszolgáltatásban van. Vegye fel a kapcsolatot a telefonszolgáltatóval (díjköteles lehet).

Telefonálás közben más hívásokat hallok.

- Húzza ki a telefonlapot a telefon fali csatlakozójából. Csatlakoztasson egy másik telefont. Ha továbbra is hall más hívásokat, akkor a probléma valószínűleg a vezetékekben vagy a telefonos szolgáltatásban van. Forduljon telefonszolgáltatójához (díjakat számíthat fel).

Függelék

VTech Hospitality korlátozott jótállási program

A VTech Communications, Inc., a VTech Hospitality termék ("Termék") gyártója, az érvényes vásárlási bizonylat birtokosa ("végfelhasználó" vagy "Ön") számára szavatolja, hogy a Termék és a VTech által a Termék csomagolásában biztosított valamennyi tartozék az alábbi feltételek szerint, rendeltetésszerű telepítés és használat esetén, valamint a Termék használati utasításának megfelelően mentes az anyag- és gyártási hibáktól. A korlátozott jótállás a Termék végfelhasználójára terjed ki, és csak akkor érvényes, ha a Termék az Amerikai Egyesült Államokban és/vagy Kanadában működő forgalmazón keresztül került megvásárlásra. A Termékre vonatkozó korlátozott jótállási időszak a következők alapján kerül meghatározásra:

5 ÉV - analóg MODELLEK

- Minden klasszikus modell - vezetékes és vezeték nélküli
- Minden korszerű modell - vezetékes és vezeték nélküli
- Minden TrimStyle modell
- Minden Next Gen modell - vezetékes és vezeték nélküli

2 ÉV - SIP NEM KIJELZŐS MODELLEK

- Minden klasszikus modell - vezetékes és vezeték nélküli
- Minden kortárs modell - vezetékes és vezeték nélküli
- Minden TrimStyle modell
- Minden Next Gen modell - vezetékes és vezeték nélküli

A korlátozott jótállási időszak alatt a VTech meghatalmazott szervizképviselője a VTech választása szerint díjmentesen megjavítja vagy kicseréli azt a Terméket, amely nem mentes az anyag- és gyártási hibáktól. Ha a VTech hivatalos szervizképviselője javítja a Terméket, új vagy felújított cserealkatrészek használhatók. Ha a Termék cseréjére kerül sor, a Termék egy új vagy felújított, azonos vagy hasonló kialakítású Termékkel cserélhető ki. A Termék javítása vagy cseréje a VTech választása szerint a kizárólagos jogorvoslat.

A Termékre vonatkozó korlátozott jótállási időszak azon a napon kezdődik, amikor a végfelhasználó birtokba veszi a . Ez a korlátozott jótállás a javított vagy csere Termékekre is vonatkozik, a következő időtartamig: (a) a javított vagy csere Termék Önhöz történő szállításától számított 90 nap; vagy (b) a fent leírtak szerint az eredeti korlátozott jótállásból hátralévő idő; attól függően, hogy melyik a hosszabb.

Ez a korlátozott garancia nem vonatkozik:

1. Termék vagy alkatrészek, amelyeket helytelen használat, baleset, szállítás vagy más fizikai sérülés, nem megfelelő telepítés, rendellenes működés vagy kezelés, elhanyagolás, elárasztás, tűz, víz vagy más folyadék behatolása ért; vagy
2. A VTech hivatalos szervizképviselőjén kívül más által végzett javítás, módosítás vagy átalakítás miatt megsérült termék; vagy
3. A termék, amennyiben a tapasztalt problémát a jelkörülmények, a hálózati

- a megbízhatóság, a kábel- vagy antennarendszerek megbízhatósága; vagy
4. Termék, amennyiben a problémát a nem VTech tartozékokkal való használat okozza; vagy
 5. olyan termék, amelynek garanciális/minőségi matricáit, sorozatszám tábláit vagy elektronikus sorozatszámát eltávolították, megváltoztatták vagy olvashatatlanná tették; vagy
 6. Érvényes vásárlási igazolás nélkül visszaküldött termék; vagy
 7. A végfelhasználónál felmerülő díjak vagy költségek, valamint az elvesztés vagy sérülés kockázata a Termék eltávolítása és szállítása, vagy a telepítés vagy beállítás, az ügyfélvezérlők beállítása, valamint az egységen kívüli rendszerek telepítése vagy javítása során.
 8. Zsinórok vagy tekercszsinórok, műanyag borítások, csatlakozók, hálózati adapterek és elemek, ha a Termék ezek nélkül kerül visszaküldésre. A VTech a végfelhasználónak a hiányzó tételekért az akkori aktuális árakat számítja fel.
 9. NiCd vagy NiMH kézibeszélő akkumulátorok vagy hálózati adapterek, amelyekre minden körülmények között csak egy (1) év garancia vonatkozik.

Az alkalmazandó jogszabályok által előírtak kivételével Ön vállalja a szállítás és a szállítás során bekövetkező veszteség vagy sérülés kockázatát, és felelős a Termék(ek) szolgáltatási helyszínre történő szállításával kapcsolatban felmerülő szállítási vagy kezelési költségekért. A VTech meghatalmazott szervizképviselője a jelen korlátozott garancia keretében kijavított vagy kicserélt terméket visszaküldi Önnek, a szállítási, szállítási és kezelési költségeket előre kifizetve. A VTech nem vállalja a termék szállítás közbeni sérülésének vagy elvesztésének kockázatát.

Ha a Termék meghibásodására nem vonatkozik ez a korlátozott jótállás, vagy a vásárlás igazolása nem felel meg a korlátozott jótállás feltételeinek, a VTech értesíti Önt, és kéri, hogy engedélyezze a javítás költségeit és a korlátozott jótállás nem fedezett Termékek javításának visszaküldési költségeit. A jelen korlátozott jótállás hatálya alá nem tartozó Termékek javításának javítási és visszaküldési költségeit Önnek kell állnia.

EGYÉB KORLÁTOZÁSOK

Ez a garancia az Ön és a VTech közötti teljes és kizárólagos megállapodást jelenti. Ez minden más, a Termékkel kapcsolatos írásbeli vagy szóbeli közlést felülír. A VTech nem vállal semmilyen más garanciát erre a Termékre, legyen az kifejezett vagy hallgatólagos, szóbeli vagy írásbeli, vagy törvényes. A jótállás kizárólag a VTech összes felelősségét írja le a Termékkel kapcsolatban. Senki sem jogosult a jelen garancia módosítására, és Ön ne hagyatkozzon semmilyen ilyen módosításra.

A VTech felelőssége a végfelhasználóval szemben nem haladhatja meg a termék vételárát. A VTech semmilyen körülmények között nem vállal felelősséget a Termék használatából eredő közvetett, különleges, véletlen, járulékos, következményes vagy hasonló károkért (beleértve, de nem kizárólagosan az elmaradt nyereséget vagy bevételt, a termék vagy más kapcsolódó berendezések használatának ellehetetlenülését, a helyettesítő berendezések költségeit és harmadik felek követeléseit). Egyes államok/tartományok nem engedélyezik a véletlen vagy következményes károk kizárását vagy korlátozását, így a fenti korlátozás vagy kizárás nem feltétlenül vonatkozik Önre.

Ez a garancia meghatározott törvényes jogokat biztosít Önnek, és egyéb jogai is vannak, amelyek államonként vagy eltérőek.

Függelék

FCC, ACTA és IC előírások

FCC RÉSZ 15

Ezt a berendezést tesztelték, és megállapították, hogy megfelel a Szövetségi Kommunikációs Bizottság (FCC) szabályainak 15. része szerinti B osztályú digitális eszközökre vonatkozó követelményeknek. Ezek a követelmények célja, hogy ésszerű védelmet nyújtsanak a káros interferenciával szemben a lakossági telepítésben. Ez a berendezés rádiófrekvenciás energiát termel, használ és sugározhat, és ha nem az utasításoknak megfelelően telepítik és használják, káros interferenciát okozhat a rádiótávközlésben. Ugyanakkor nincs garancia arra, hogy egy adott telepítésnél nem lép fel interferencia. Ha ez a berendezés káros interferenciát okoz a rádió- vagy televízió vételben, ami meghatározható a berendezés ki- és bekapcsolásával a felhasználónak meg kell próbálnia az interferenciát az alábbi intézkedések közül egy vagy több intézkedéssel kijavítani:

- Irányítsa át vagy helyezze át a vevőantennát.
- Növelje a berendezés és a vevőkészülék közötti távolságot.
- Csatlakoztassa a berendezést egy olyan áramkör konnektorába, amely különbözik attól az áramkörtől, amelyhez a vevőegység csatlakozik.
- Forduljon a kereskedőhöz vagy egy tapasztalt rádió/TV-technikushoz segítségért.

A berendezésnek a megfelelőségért felelős fél által nem kifejezetten jóváhagyott változtatásai vagy módosításai érvényteleníthetik a felhasználónak a berendezés üzemeltetésére vonatkozó jogosultságát.

Ez a készülék megfelel az FCC-szabályok 15. részének. A működés a következő két feltételhez kötött: (1) ez a készülék nem okozhat káros interferenciát, és (2) ennek a készüléknek el kell fogadnia a kapott interferenciát, beleértve a nem kívánt működést okozó interferenciát is.

Ez a B osztályú digitális készülék megfelel a kanadai ICES-003 szabványnak.

FCC 68. RÉSZ ÉS ACTA

Ez a berendezés megfelel az FCC-szabályok 68. részének és az ACTA (Administrative Council for Terminal Attachments) által elfogadott műszaki követelményeknek. A berendezés hátoldalán vagy alján található címke többek között egy US:AAAKXNANXXXX formátumú termékazonosítót tartalmaz. Ezt az azonosítót kérésre a telefonszolgáltatónak meg kell adni.

A berendezésnek a helyiségek kábelezéséhez és a telefonhálózathoz való csatlakoztatásához használt dugónak és csatlakozónak meg kell felelnie az ACTA által elfogadott 68. rész szabályainak és műszaki követelményeinek. A egy megfelelő telefonkábel és moduláris dugót mellékeltek. Úgy tervezték, hogy egy kompatibilis moduláris csatlakozóhoz csatlakoztatható legyen, amely szintén megfelel a követelményeknek. Egyetlen vonalhoz való csatlakozáshoz általában RJ11-es csatlakozót kell használni. Lásd a telepítési utasításokat a felhasználói kézikönyvben.

A REN-szám (Ringer Equivalence Number) annak meghatározására szolgál, hogy hány készüléket csatlakoztathat a telefonvonalához, és azok még mindig csörögnek, amikor Önt hívják. A termék REN-számát a termék azonosítójában az US: után következő 6. és 7. karakter kódolja (pl. ha a ## 03, a REN 0,3). A legtöbb, de nem minden területen az összes REN összegének öt (5,0) vagy annál kevesebbnek kell lennie. További információért forduljon telefonszolgáltatójához.

Ez a berendezés nem használható Party Line-okkal. Ha a telefonvonalra speciálisan bekötött riasztótárcsázó berendezés van csatlakoztatva, győződjön meg arról, ennek a berendezésnek a csatlakoztatása nem kapcsolja ki a riasztóberendezést. Ha kérdései vannak azzal kapcsolatban, hogy mi kapcsolja ki a riasztóberendezést, forduljon telefonszolgáltatójához vagy egy szakképzett telepítőhöz.

Ha ez a berendezés meghibásodik, akkor a probléma elhárításáig ki kell húzni a moduláris csatlakozóból.

Ha ez a berendezés kárt okoz a telefonhálózatban, a telefonszolgáltató ideiglenesen megszüntetheti a telefonszolgáltatást. A telefonszolgáltató köteles értesíteni Önt a szolgáltatás megszakítása előtt. Ha az előzetes értesítés nem lehetséges, Önt a lehető leghamarabb értesítik. Lehetőséget kap a probléma kijavítására, és telefonszolgáltatója köteles tájékoztatni Önt arról, hogy joga van panaszt tenni az FCC-nél.

Az Ön telefonszolgáltatója olyan változásokat eszközölhet a létesítményeiben, berendezéseiben, működésében vagy eljárásaiban, amelyek befolyásolhatják a termék megfelelő működését. A telefonszolgáltató köteles értesíteni Önt, ha ilyen változtatásokat terveznek.

Ha ez a termék vezetékes vagy vezeték nélküli kézibeszélővel van felszerelve, akkor hallókészülék-kompatibilis.

Ha ez a termék rendelkezik memória tárcsázási helyekkel, akkor ezeken a helyeken tárolhatja a vészhelyzeti telefonszámokat (pl. rendőrségi, tűzoltósági, orvosi). Ha tárolja vagy teszteli a segélyhívó számokat, kérjük:

Maradjon a vonalban, és röviden magyarázza el a hívás okát, mielőtt leteszi a telefont.

Az ilyen tevékenységeket a csúcsidőszakban, például kora reggel vagy késő este végezze.

Ha a kiegészítő berendezést bérelt rendszerrel használják, a berendezés tulajdonosának engedélye szükséges.

a kiegészítő eszköz csatlakoztatásához be kell szerezni, mivel gyakran a gazdarendszer módosítására van szükség.

Ez a termék csak a gazdaberendezéshez csatlakoztatható, és soha nem csatlakoztatható közvetlenül a hálózathoz.

A REN (Ringer Equivalence Number) a telefoninterfészhez csatlakoztatható eszközök maximális számát jelzi. Egy interfész végpontja készülékek bármilyen kombinációjából állhat, csak azzal a követelménnyel, hogy az összes eszköz REN-számának összege nem haladhatja meg az ötöt.

ISEDG WARNIN G

Ez az eszköz megfelel az Innovációs, Tudományos és Gazdasági Fejlesztési Kanada licenctmentes RSS-szabvány(ok)nak. Az üzemeltetés a következő két feltételhez kötött:

- (1) ez a készülék nem okozhat interferenciát, és
- (2) ennek a készüléknek minden interferenciát el kell fogadnia, beleértve azokat az interferenciákat is, amelyek a készülék nem kívánt működését okozhatják.

A telefon használata során nem biztos, hogy biztosított a kommunikációs adatvédelem.

Assono Magyarország Kft.

Karbantartás

GONDOSKODIK A TELEFONJÁRÓL

A telefonja kifinomult elektronikus alkatrészeket tartalmaz, ezért óvatosan kell vele bánni.

KERÜLJE A DURVA BÁNÁSMÓDOT

Óvatosan tegye le a kézibeszélőt. Őrizze meg az eredeti csomagolóanyagokat, hogy megvédje a telefont, ha valaha is el kell szállítani.

KERÜLJE A VIZET

A telefon megsérülhet, ha nedves lesz. Ne használja a kézibeszélőt esőben a szabadban, és ne kezelje nedves kézzel. Ne telepítse a bázisállomást mosdókagyló, fürdőkád vagy zuhanyzó közelébe.

ELEKTROMOS VIHAROK

Az elektromos viharok néha az elektronikus berendezésekre káros túlfeszültséget okozhatnak. Saját biztonsága érdekében legyen óvatos, amikor viharok idején elektromos készülékeket használ.

A TELEFON tisztítása

Telefonja tartós műanyag burkolattal rendelkezik, amelynek hosszú évekig meg kell őriznie fényét. Tisztítsa csak puha ruhával, enyhén vízzel vagy enyhe szappannal benedvesítve. Ne használjon felesleges vizet vagy tisztítószert.

Felelősség kizárása és korlátozása

A VTech Communications, Inc. és beszállítói nem vállalnak felelősséget a jelen felhasználói kézikönyv használatából eredő károkért vagy veszteségekért. A VTech Communications, Inc. és beszállítói nem vállalnak felelősséget a termék használatából eredő, harmadik fél által okozott károkért vagy követelésekért. A VTech Communications, Inc. és beszállítói nem vállalnak felelősséget semmilyen kárért vagy veszteségért, amely az adatok törléséből adódik a hibás működés, lemerült akkumulátor vagy javítás következtében. Mindenképpen készítsen biztonsági másolatokat a fontos adatok más adathordozókon történő tárolása az adatvesztés elleni védelem érdekében.

Cég: VTech Communications, Inc.

Cím: 9020 SW Washington Square Road., Suite 555, Tigard, OR 97223, Egyesült Államok

Telefon: 1 (888) 907-2007

NE FELEDJE, HOGY AZ ELEKTROMOS KÉSZÜLÉKEK SÚLYOS SÉRÜLÉSEKET OKOZHATNAK, HA VIZES VAGY VÍZBEN ÁLLÓ ÁLLAPOTBAN HASZNÁLJA ŐKET. HA A BÁZISÁLLOMÁS VÍZBE ESIK, NE TÖRÖLJE VISSZA, amíg ki nem húzza a vízből a HÁLÓZATI KÁBEL ÉS/VAGY TELEFONVONAL ZSINÓR A FALRÓL. EZUTÁN VEGYE KI A TELEFONT A KIHÚZOTT VEZETÉKEKNÉL FOGVA.

Műszaki leírás

Analóg, vezetékes, 1 vonalas - NG-A3211

Teljesítményigény	24V vagy 48V hálózati tápellátás (Hurokáram: >18mA@Otf-Hook módban)
Üzenet várakozás jelzése	Állandó/periodikus nagyfeszültségű impulzus vagy periodikus kisfeszültségű impulzus
Gyorstárcsázás memória	Telefonalap: legfeljebb 10 memóriahely; legfeljebb 16 számjegy
Méret	Telefonos bázis: 132,7 mm: 109,1 x 115,05 x 132,7 mm Vezetékes kézibeszélő: 203 x 48 x 20,5 mm
Gyártó	VTech Telecommunications Limited Cím: Ting Kok Road, 57 Ting Kok Road, Tai Po, Hongkong, 23/F Tai Ping Industrial Centre, Block 1

ASSONO Magyarország Kft.

Index

A

Hívásfogadás 17

E

Hívás befejezése 17

F

FCC, ACTA és IC előírások 23

H

17. tartás

I

Fontos biztonsági utasítások 2 Telepítés 10
Telefon bázis telepítése 10

L

Korlátozott jótállás 21
Hallgatási kötet 17

M

Üzenet várakozás LED 17
Szerelőkonzol láb méret 12 Néma 17

P

Hívás
kezdemenyezése
17 Üzenetek
lejátszása 17

R

Hívás fogadása 17

S

Hangszóró 17
Gyorstárcsázás 17

T

Műszaki leírás 27
Hibaelhárítás 18

U

Unhold 17

V

Hangposta 17
17. kötet
Hallgatás 17

W

Falra szerelhető 11
Garancia 21

Assono Magyarország Kft.



A specifikációk előzetes értesítés nélkül változhatnak. Szerzői jog
© 2022
VTech Communications, Inc.
Minden jog fenntartva. 02/22.
NG-A3211_UG_V1_CEC_US_2022.02.28